

NoKey reservdelar och tillbehör

Gäller NoKey Offline, NoKey Online, NoKey Motor, NoKey Force.

Översikt

När det krävs	NoKey-modell	Beskrivning	Artikelnr.	E-nummer
Dörrblad tunn insida. C < 19 mm. ¹ Se sidan 3.	Alla – insidan	Distansplatta tunn dörr	20180815	5870471
Dörrblad tunn utsida. B < 19 mm Se sidan 3.	Utan knappsats, modell S	Distansplåt utsida kort	20180803	5870468
	Med knappsats, modell KS	Distansplåt utsida lång knappsats	20180807	5870470
Dörrblad tjockare än 80 mm. Se sidan 4.	Alla	Kit 81 - 110 mm dörr	20180820	5870472
Kabel och kabelkanal för permanent DC-matning. Kabeln är i ena änden försedd med en kontakt som ansluts till kretskortet på den inre enheten. Se sidan 5.	Alla	Kabel 3 m	20180845	5875355
	Alla	R-CONNECT natur NK 13	13140114	5870893
	Alla	Förhöjningsring	13140136	5871500
Låshusmodell med fjärilsroddare. Se sidan 5.	Alla	Adapter fjärilsroddare	20180818	5870793
För överföring av programmering till offline-enheter. Se sidan 5.	Alla offline-modeller	USB-kabel typ A – micro B	20180840	5875354
Delar för flytt av enheter med mera. Se sidan 6.	Alla	Reservdelspåse X03	94500022	–
	Alla	Reservdelspåse X04	94500023	–

¹ Förutsätter att låshuset är centrerat i dörren. Om inte, se sidan 4.

När det krävs	NoKey-modell	Beskrivning	Artikelnr.	E-nummer
	Alla	Reservdelspåse X05	94500024	–
	Alla	Reservdelspåse X06	94500025	–
	Alla	Vredmedbringare	94500053	–
	Alla	Hålstång (fyrkantpinne, tryckespinne)	94500031	5871497
	NoKey Motor	Stelopereringsadapter	91200179	5871498
	Alla	Spännbricka	91200112	–
Cylinderförlängare till Motorlås	NoKey Motor	Rundcylinderförlängare 17 mm	91200159	–
				–
				–
Om låscylinder inte används. ²	NoKey Motor	Adapterbricka kit	94500071	–

² NoKey Motor är godkänt i klass 3 eller klass 2B under förutsättning att godkänd rundcylinder används. I annat fall uppfylls inte SBSC:s villkor.

Tunt dörrblad på utsidan eller insidan

Distansplåt monteras på baksidan av NoKey-enheten när dörrbladet är 39 mm eller tunnare. Distansplåten kan staplas för att bygga upp måttet.

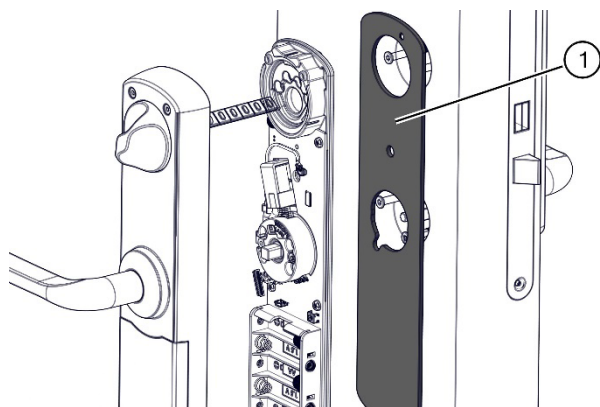
Det finns distansplåt både för insidan och utsidan, se tabellen nedan för alternativ.

❗ Om låshuset inte är centrerat i dörren får man mäta på ett annat sätt – se nästa avsnitt.

NoKey-modell	Beskrivning av tillbehör	Artikelnr.	Tillbehör
Alla	För insidan, gäller alla NoKey-modeller. Om C-måttet < 19 mm.	20180815	
	För utsidan, gäller enhet med cylinder och <u>utan</u> knappsats (modell S) Om B-måttet < 19 mm.	20180803	
	För utsidan, gäller enhet med cylinder och <u>med</u> knappsats (modell KS) Om B-måttet < 19 mm.	20180807	

Om låshuset inte är centrerat i dörren och C-måttet är mellan 17 och 19.5 mm

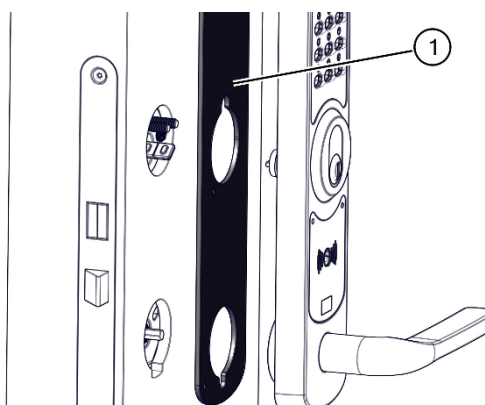
Mät upp C-måttet på dörrens insida:



Om C-måttet är mellan 17 och 19.5 mm använd tillbehör distansplatta (1) (RCO art. nr. [20180815](#)).

Om låshuset inte är centrerat i dörren och B-måttet är mellan 16.5 och 19 mm

Mät upp B-måttet på dörrens utsida:



Om B-måttet är mellan 16.5 och 19 mm:

- För enhet med knappsets använd tillbehör distansplåt (1) (RCO art. nr. [20180807](#)).
- För enhet utan knappsets använd tillbehör distansplåt (1) (RCO art. nr. [20180803](#)).

Dörrblad tjockare än 80 mm

[20180820](#) Dörrblad 81 – 110 mm kräver längre skruvar, längre sexkantpinne (130 mm) och en fyrkantpinne—även kallad tryckespinne eller hålstång—med sexkantshål i. Dessa sex delar säljs tillsammans i Kit 81-110 mm dörr NoKey.

Har enheten ett vred och har man kapat vredmedbringaren—även kallad teleskopbleck—för kort kan man beställa en ny som reservdel. Se sidan 6.



Delar som ingår i
20180820

För DC-matning

Följande delar används för permanent DC-matning på insidan av dörren. Dessa tillbehör är avsedda för NoKey Online men kan även användas för 9V DC-matning av NoKey Offline.

[20180845](#) Kabel, 3 m, försedd med en kontakt som ansluts till kretskortet på den inre enheten.



Utänpåliggande karmöverföring (kabelkanal):

- [13140114](#) R-CONNECT natur NK 13, komplett set för karmbredd från 91 till 130 cm.
- [13140136](#) Reservdel Förhöjningsring.



Låshusmodeller med fjärilsroddare

[20180818](#) Adapter fjärilsroddare (roddaradapter).

Informationsbladet [Låshus per NoKey-modell](#) visar passande låshus för respektive NoKey-modell i matrisform. Ett antal låshusmodeller kräver roddaradapter för att vredpinnen inte ska kärva. Vilka modeller det gäller framgår i informationsbladet.



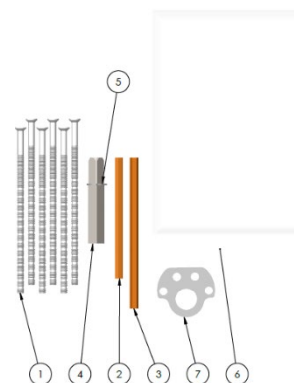
Överföring av programmering till NoKey Offline

[20180840](#) USB typ A hane – micro B hane för överföring av programmering till NoKey Offline (och LockR cylinder) med hjälp av programmet R-CARD M5 ODM.

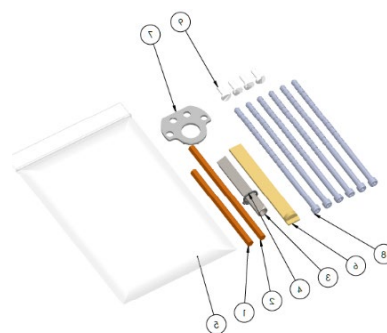


Delar för flytt av enheter m.m.

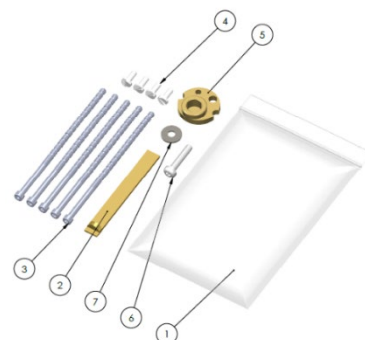
[94500022](#) NoKey reservdelspåse X03 oval cylinder.



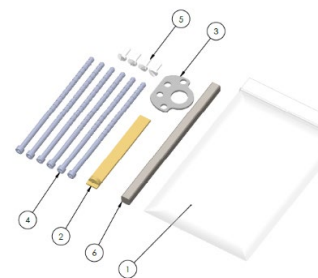
[94500023](#) NoKey Motor reservdelspåse X04 rund cylinder. ML.



[94500024](#) NoKey Motor reservdelspåse X05 rund cylinder. MLS (521).



[94500025](#) NoKey Motor reservdelspåse X06 rund cylinder. MLF.



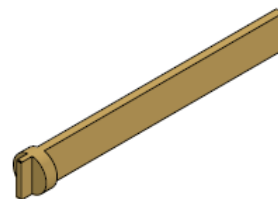
[94500053](#) NoKey vredmedbringare (även kallad teleskopbleck), total längd 87 mm, ingår vid leverans av NoKey-enheter men kan även beställas som reservdel.



[94500031](#) NoKey hålstång—även kallad fyrkantpinne eller tryckespinne—med spårring (reservdel).

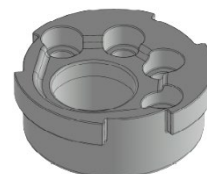


[91200179](#) Stelopereringsadapter till NoKey Motor. Totallängd 83,5 mm.



[91200112](#) Spännbricka 26712 (reservdel).

Man måste ha denna för att skruva fast NoKey-insidan mot utsidan (med eller utan cylinder). Ingår i NoKey-paketen.



Cylinderförlängare Motorlås

[91200159](#) Rundcylinderförlängare 17 mm till NoKey Motor. Krävs där man har en cylinder på utsidan.

