

LockR

Använda

Upplåsning av dörrar med hjälp av LockR Cylinder, LockR Cabinet och LockR Rotary Switch.



[Click for English version!](#) 

Användning av LockR Cylinder och LockR Cabinet

1. Visa kortet framför kortläsaren.



2. Enheten lyser grönt. Vrid ratten för att låsa eller låsa upp.
3. Öppna dörren/luckan/lådan.
4. **Viktigt:** Avvakta det bekräftande vita blinket.

Vid röd blink har motorn inte lyckats frikoppla vredet. Vredet är troligtvis i ändläget och då kan det inte frikopplas. (Jämför med en nyckel som inte kan dras ut ur sitt lås när den har vridits hela vägen till höger eller till vänster.) Detta måste korrigeras:

- a. Visa kortet framför läsaren igen.
 - b. Enheten lyser grönt. Vrid vredet bort från ändläget.
 - c. Avvakta det bekräftande vita blinket!
 - d. Kontrollera att låset är i rätt läge (låst eller olåst). Korrigera vid behov.
5. Stäng dörren/luckan/lådan. Om den ska vara låst,¹ kontrollera genom att dra i och snurra LockR.

Man behöver inte visa kort för att låsa.

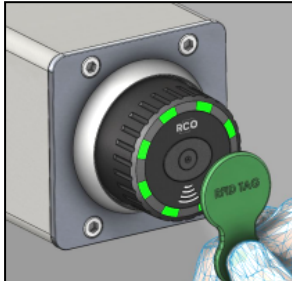
Magenta/lila blink i stället för grönt innebär oftast att behörighet saknas. Om åtkomst inte ska nekas, prova att uppsöka initieringsläsaren och initiera kortet igen. Om åtkomst fortsätter att nekas, kontakta systemansvarig.

Gul blink + 3 pipjud betyder att batterinivån är låg. Vänligen kontakta då systemansvarig.

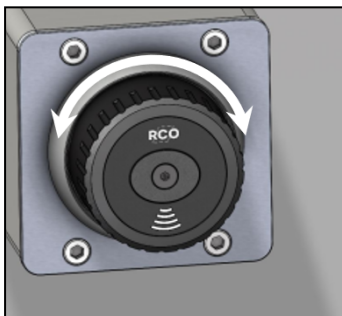
¹ LockR kan programmeras i R-CARD M5 till att vara olåst vissa tider eller efter första öppning.

Användning av LockR Rotary Switch

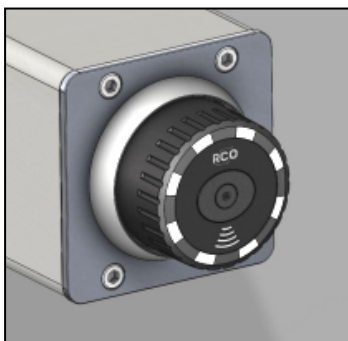
1. Visa kortet framför kortläsaren. Enheten lyser grönt. Nu är vredet inkopplat till brytaren.



2. Ställ brytaren i önskat läge.



3. **Viktigt:** Avvakta det bekräftande vita blinket. Nu är den urkopplad och ingen annan kan komma åt brytaren.



Vid röd blink har motorn inte lyckats frikoppla vredet. Vredet är troligtvis i ändläget och då kan det inte frikopplas. (Jämför med en nyckel som inte kan dras ut ur sitt lås när den har vridits hela vägen till höger eller till vänster.) Detta måste korrigeras:

- a. Visa kortet framför läsaren igen.

- b. Enheten lyser grönt. Vrid vredet bort från ändläget.
- c. Avvakta det bekräftande vita blinket!

Magenta/lila blink i stället för grönt innebär oftast att behörighet saknas. Om åtkomst inte ska nekas, prova att uppsöka initieringsläsaren och initiera kortet igen. Om åtkomst fortsätter att nekas, kontakta systemansvarig.

Gul blink + 3 pipjud betyder att batterinivån är låg. Vänligen kontakta då systemansvarig.