

LockR Cabinet – Snabbguide



[Klikk for norsk versjon!](#)



[Suomeksi, paina tästä!](#)

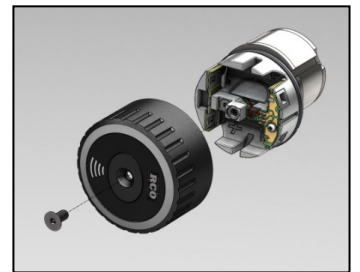


Viktigt: Kåpa och chassi är av säkerhetsskäl låsta mot varandra på elektronisk väg. Systemet kan inte fungera med två delar som inte hör ihop.

1 Sätt i batterierna

1.1 Skruva bort kåpan med en Torx T20 skruvmejsel.

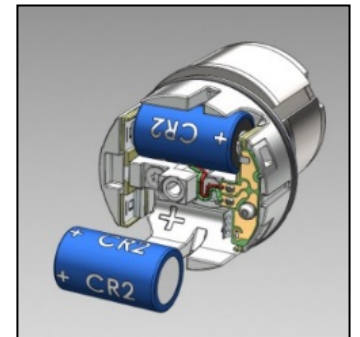
Om kåpan sitter fast på grund av O-ringstättningen kan den behöva vickas lite för att lossna.



1.2 Sätt i 2 st. nya, torra, rumstempererade CR2-batterier enl. bilden.

Det finns markeringar för plus och minus i chassit. Kläm ihop fjädern på minussidan och vicka ner batteriet mot pluspolen.

Var försiktig med att inte skada kablarna till batterikortet.



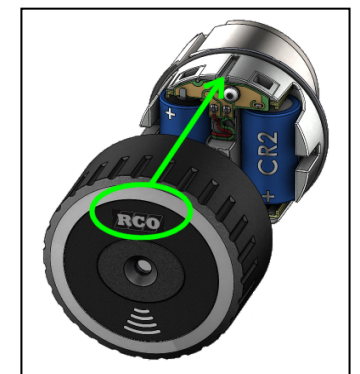
1.3 Sätt fast kåpan.

Dra skruven med *max. 0,5 Nm*.

Om du inte har momentnyckel, dra åt skruven lätt tills den precis blir stum. Dra sedan åt lite extra, max. 15–20 grader till.



Skraven får inte överdras! Kåpan kan skadas.



2 Driftsättning

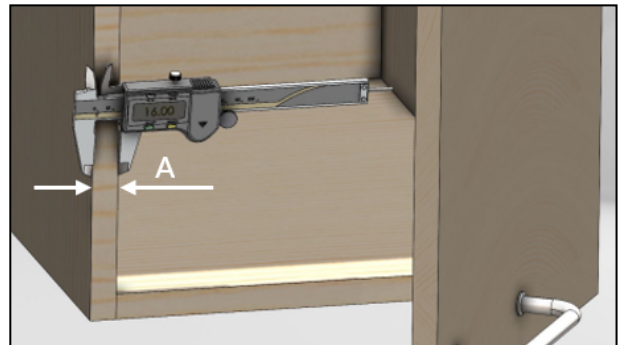
Processen underlättas om man driftsätter LockR Cabinet innan man monterar den. Då kan dataöverföringen mellan enheterna och R-CARD M5 ske snabbt.

Programmering och driftsättning av offline-läsare—inklusive LockR Cabinet—i R-CARD M5 beskrivs utförligt i programmets hjälpfunktion. (Tryck på **F1**.)

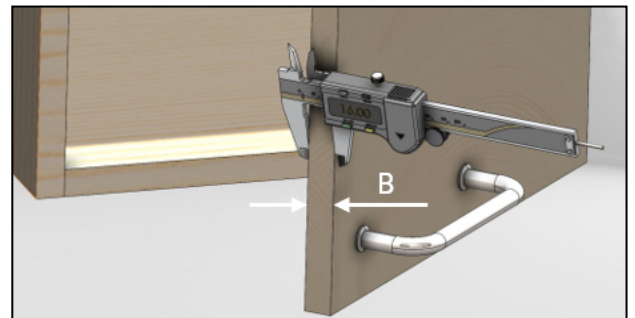
Säkerhetskopiera databasen! Det är av största vikt att R-CARD M5-databasen säkerhetskopieras regelbundet. *Om databasen skulle försvinna blir samtliga LockR-enheter omöjliga att driftsätta i ett nytt system och måste ovillkorligen bytas ut.*

3 Montering

- 3.1** Mät upp tjockleken på karmen (A) med ett skjutmått.

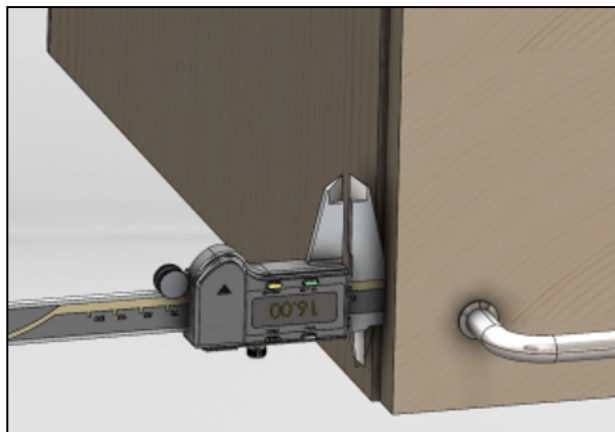


- 3.2** Mät upp tjockleken på luckan (B).

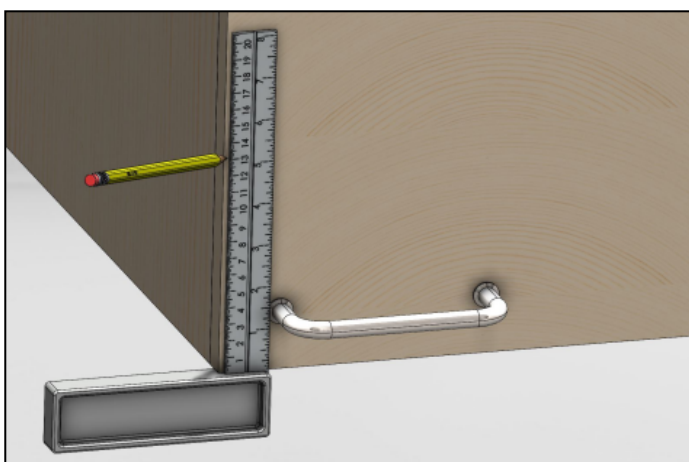


3.3 Kontrollera att sidan på luckan linjerar med karmen. Om dessa inte linjerar måste man ta hänsyn till det när man ska borra hålen i luckan.

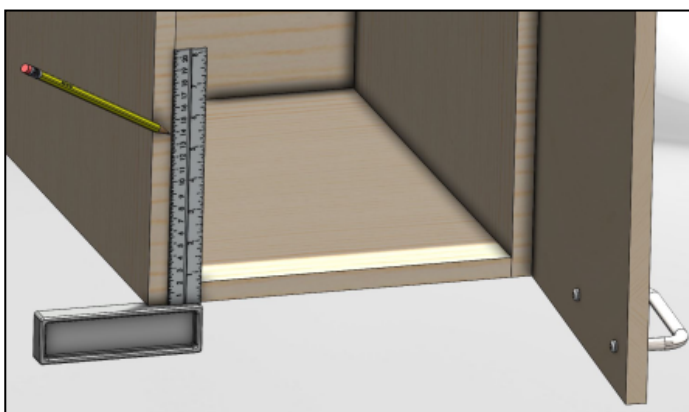
- Är det som på bilden får man dra av.
- Om det hänger över får man lägga till.



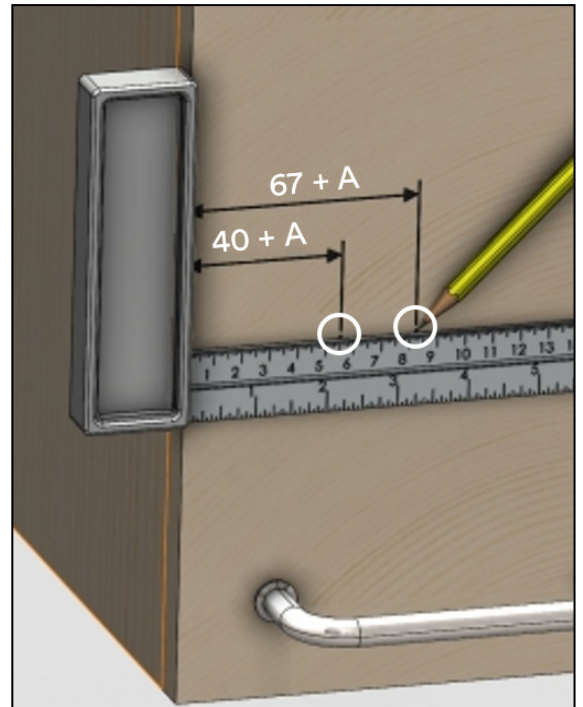
3.4 Markera höjden på luckan där LockR Cabinet ska sitta.



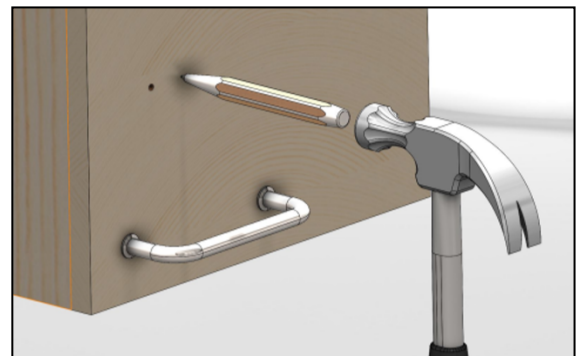
3.5 Markera höjden på karmen där bygeln ska sitta - samma höjd som på luckan.



- 3.6** A. Markera var hålen på luckan ska borras enligt formeln.

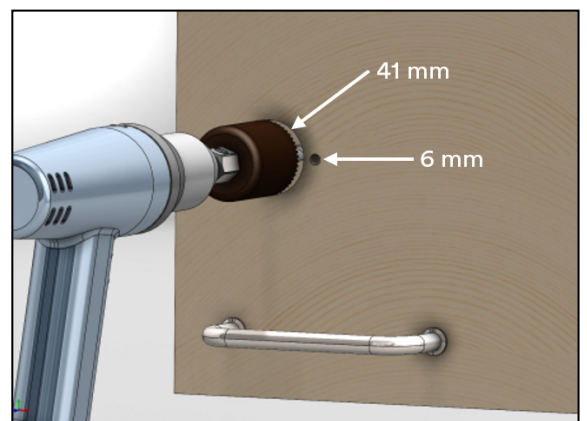


- B. Körna de 2 hålen.

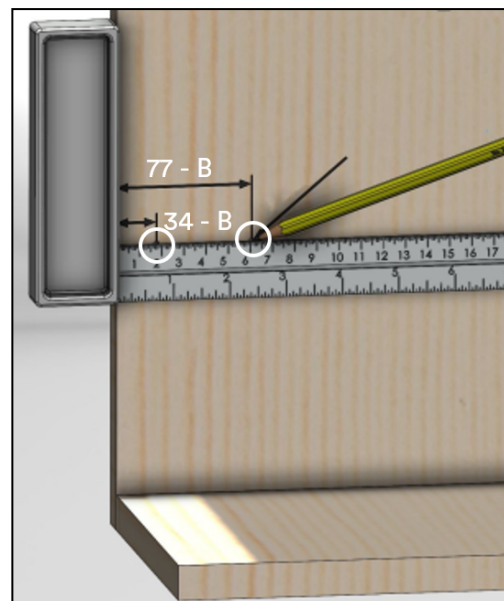


- C. Kontrollera måtten!

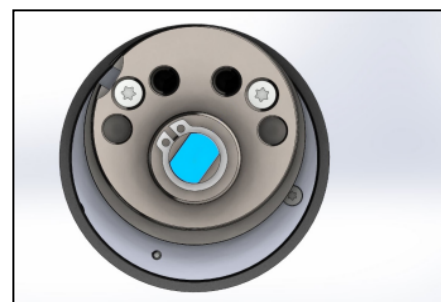
- D. Borra upp hålen i luckan med en 6 mm borrar och 41 mm hålsåg.



- 3.7** A. Markera var de två styrhålen i karmen ska sitta enligt formeln.
 B. Körna de 2 hålen.
 C. Kontrollera måtten!
 D. Borra upp hålen i karmen med en 2 mm borr.
Ej genomgående hål i karmen!

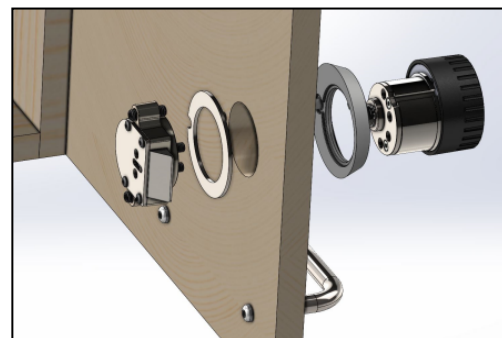
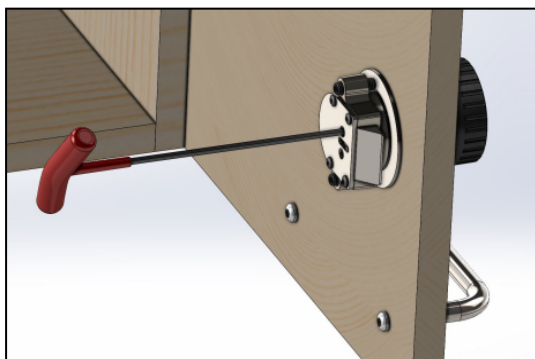


- 3.8** Linjera baksidan på LockR Cabinet så att den passar i adaptern. Rikta den blå delen så att den pekar mellan hålet och skruven.



- 3.9** Montera LockR Cabinet. Dra fast de två inbyggda skruvarna korsvis med en 3 mm insexmejsel.

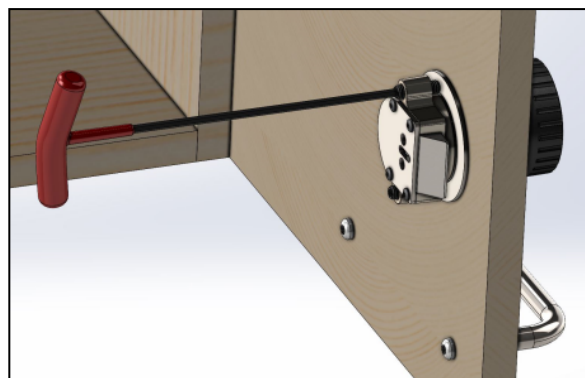
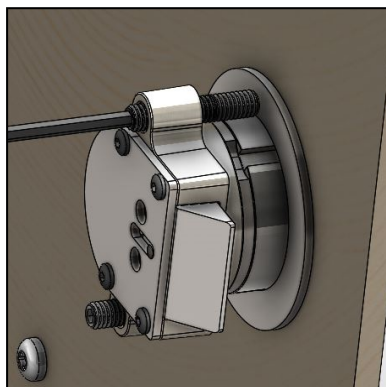
i LockR Cabinets inkoppling måste justeras in i adaptern. Det får inte finnas någon springa emellan.



Dra sedan korsvis hårt.

3.10 Dra nu fast enheten i dörren genom att korsvis dra åt mothållsskruvarna.

Om dörrbladet är tunt, byt till de två längre skruvarna som medföljer.



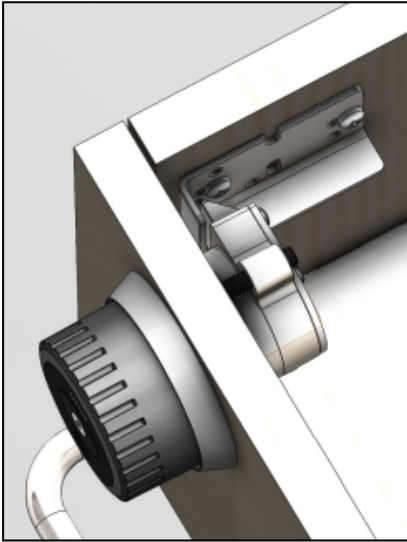
! **Viktigt 1:** Dra inte skruvarna hårt! Då spänner man låskistan så att den går trögt.

! **Viktigt 2:** För att inte skruvarna med tiden gängas upp, dra dem med Loctite Medium eller Strong. Detta förhindrar att låskistan med tiden glappar och funktionen blir dålig.

3.11 Dra fast låsbygeln med 2 skruvar så att det går att skjuta bygeln i djupled.

! OBS! Konfigurera enheten innan du stänger luckan/lådan, annars kommer du inte in!

Justera låsbygeln så att glappet mellan luckan karmen är lämpligt.



3.12 Lås fast bygeln i de två fasta hålen med 2 skruvar när glappet är optimalt.

