

LockR Cylinder Installera

Manualen beskriver hur du monterar LockR Cylinder i passersystemet.



RCO Security AB
Box 3130
169 03 Solna

tel 08-546 560 00
info@rco.se
www.rco.se




Innehåll


Säkerhet och miljö	3
Om LockR Cylinder	5
Vad är LockR Cylinder?	5
Modeller	6
Versioner och driftsättning	9
OBS: Känsliga delar	10
Sätt i batterierna	11
Montering	12
Kontrollera om LockR Cylinder-modellen passar låskistan	12
Kontrollera om LockR Cylinder får plats i dörren	12
Närhet till ljusreflekerande material minskar batteritiden	13
Montera LockR Cylinder mot rundcylinder	14
Montera LockR Cylinder mot vred	17
Montera LockR Cylinder mot cylinder med stelopereringsadapter	24
Montera LockR Cylinder mot rimlock med rimlockadapter	31
Montera LockR Cylinder mot LockR 80XA (dubbelcylinder)	35
Montera LockR 80XA mot blindbricka eller säkerhetsbricka	37
Visa användarna hur man initierar kort	38
Visa användarna hur man använder LockR	39
Batteribyte	40
Byta ut kåpan eller hela enheten	42
Fabriksåterställning	44
Indikeringar i LockR-enheter	45
Specifikationer	47

Säkerhet och miljö

Säkerhetsbestämmelser

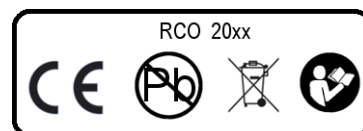
Förutsatt att produkten monteras enligt monteringsinstruktionen behöver inga särskilda säkerhetshänsyn vidtas.

 När du monterar LockR Cylinder 80, 83 eller 85 mot en 360-graders låskista med **vred** på insidan **MÅSTE** du använda stelopereringsadapter **LockR-CYL-A 83-85 inst.-knob** (20182040).

 När du monterar LockR Cylinder 80, 83 eller 85 mot en 360-graders låskista med **cylinder** på insidan **MÅSTE** du använda stelopereringsadapter **LockR-CYL-A 83-85 inst.-Cyl** (20182060).

CE-märkning

Produkten uppfyller alla ställda produktsäkerhetskrav och är CE-märkt. Märkskylten återfinns på chassit.




Miljö

Miljödeklarationer finns att hämta på www.rco.se, under **Mediearkivet > Kvalitet och miljö**.

Batterispecifikationer

2 st. primärbatterier av typ CR2 (IEC CR15H270) som uppfyller batteri-säkerhetsstandard IEC 60086-4.

 **Warning!** Endast ovanstående typ av batterier får användas. Fara kan uppstå med andra typer av batterier. Vid byte måste båda batterierna bytas och vara av samma fabrikat.

 **Warning!** Vid felanvändning kan litium-batterier orsaka brand eller skada. Läs varningstexter på batteriförpackningen.

Vid service eller utbyte avlägsnas CR2-batterier inför transport.

Uttjänta batterier

Uttjänta batterier måste källsorteras och lämnas till separat insamling. Tejpa ändarna på CR2-batterier. Mer information lämnas av de lokala myndigheterna som ansvarar för avfallshanteringen.

RoHS/WEEE

Produkten uppfyller gällande regler enligt RoHS/WEEE samt REACH och POP.

Återvinning



Produkten är märkt med den överkryssade soptunnan och kan lämnas till RCO för återvinning eller lämnas till återvinning enligt lokala föreskrifter.

Om LockR Cylinder

Vad är LockR Cylinder?

! **Viktigt:** Enhetens två delar (cylinderlås och kåpa) är av säkerhetsskäl låsta mot varandra på elektronisk väg. Systemet kan inte fungera med två delar som inte hör ihop.



LockR är en s.k. *offline-enhet* i RCO:s R-CARD 5000 passersystem. Att den är *offline* innebär att den kan installeras och användas som en kortläsare i passersystemet utan att vara fysiskt ansluten via kabel till systemet. I stället används en teknik där ett kort (passerkort, bricka, tag) *initieras* från en kabelansluten läsare i systemet. Kortet ger därefter passage vid en eller flera offline-enheter.

För längsta möjliga drifttid vid batteridrift har offline-läsaren en funktion som sätter den i viloläge när den inte används. För att sedan "väcka upp" enheten används en IR-lysdiod och mottagare placerad vid kortläsaren. När IR-ljuset reflekteras tillbaka till mottagaren av kortet som hålls framför kortläsaren, vaknar enheten upp och kortet avläses.¹

LockR ansluts inte via kabel. I stället sker strömförsörjning med 2 st. CR2-batterier. Vid batteribyte behålls lagrade inställningar för klocka och funktioner under ca. 3 timmar.

LockR har en inbyggd rotationsgivare som känner av att man snurrar på vredet efter inkopplingen. Så fort man upphör att snurra, och vredet står stilla, så kopplar den ur enheten. Detta för att man ska slippa vänta.

För funktionsnedsatta som kan behöva ta ett omtag på vredet finns en inställning² i R-CARD M5 som förlänger tiden så att vredet inte kopplar ur innan man är klar med operationen.

Det går att installera upp till 2047 offline-enheter per domän i passersystemet.

i **Tips:** Se [RCO:s YouTube-kanal](#) för videoinspelningen "RCO LockR Cylinder installation".

¹ Av denna anledning rekommenderas inte svarta kort/taggar. Välj med fördel en annan färg.

² Inställningen **Aktivera öppning för funktionshindre** väljs när offline-läsare konfigureras.

Modeller

LockR Cylinder finns i två modeller med olika anslutningar på baksidan för olika kistor.

- Modell A passar till låskistor enl. SS 817375, som är vanliga i Sverige och Norge.
- Modell B passar till låskistor enligt SFS 5209, som är vanliga i Finland.

Det är hålbilden som skiljer dessa åt – se nedanstående bilder.

Utöver detta så levereras låsen med olika cylinderringar beroende på låsklassningen i SSF:

- 5:an anger att låset uppfyller kraven i SSF 1091/SSF 3522 låsklass 5. Den levereras alltid med en cylinderring i härdad, kromat stål.



För att uppfylla kraven för låsklass 5 måste Mifare-kort med lästeknik Desfire EV2 användas. Dessa kort köps från kortutgivare som samarbetar med RCO Security. Kontakta RCO för mer information.

- 3:an anger att låset uppfyller kraven i SSF 1091/SSF 3522 låsklass 3. Cylinderringen levereras i olika material:
 - M=mässing
 - S=rostfritt stål
- 0:an anger att låset är för *inomhusbruk*. Den passar på 90-graders låskistor med fjärilsinkoppling, exempelvis ASSA ABLOY 310. Den kan även monteras på 360-graders låskistor inomhus, med samma inbrottsklass som 83 och 85.

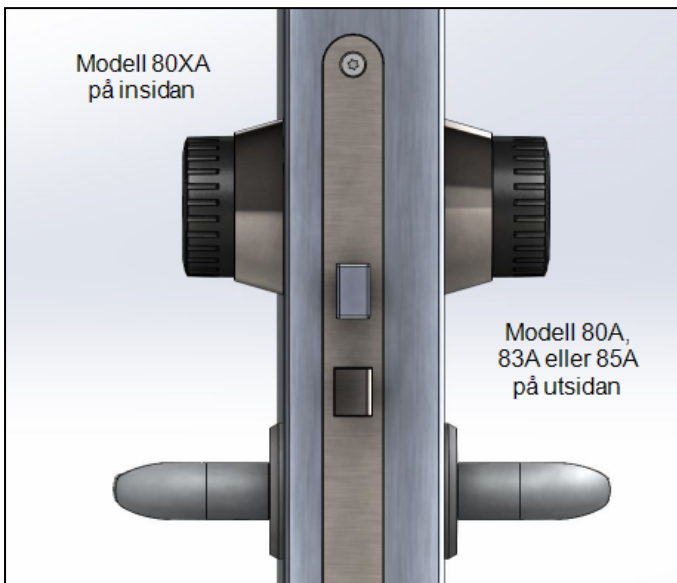
Cylinderringen levereras i olika material:

- M=mässing
- S=rostfritt stål

Varianten 80XA är avsedd för parmontering tillsammans med modell 80A, 83A, 85A, eller mot säkerhetsbricka eller blindbricka.³ Modell 80XA är identisk med 80A förutom att 80XA har genomgående hål för skruvarna. För närvarande levereras 80XA endast med cylinderring av rostfritt stål.

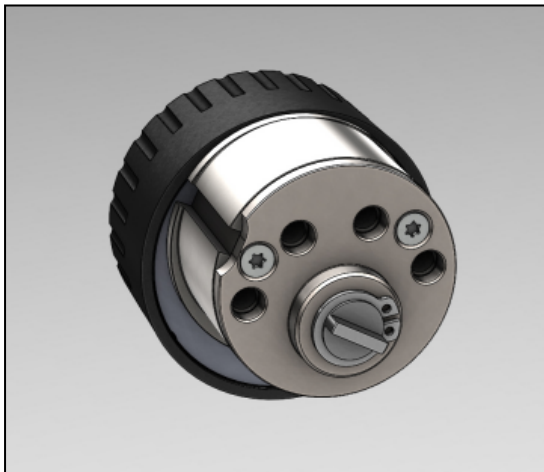
Modellerna 80 uppfyller genom Europastandarden EN15364:2012 alla krav som finns i SSF3522/1091 Klass 3 förutom IP. Den har samma inbrottsklass men måste sitta inomhus.

³ T.ex. säkerhetsbrickor från NoWay Security. Blindbrickor tillhandahålles även av RCO Security, artikelnummer 91200197.



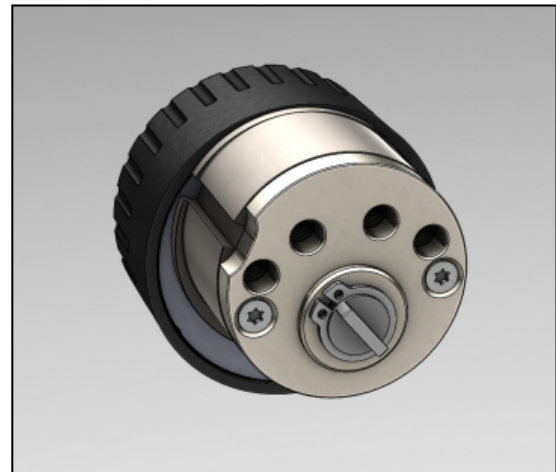
Exempel på modellbeteckningar:

- LockR-Cyl MIF85A är en cylinder för låsklass 5 i SSF 1091/SSF 3522, passar till låskistor enl. SS 817375 och har (som alltid) cylinderring i härdat, kromat stål.
- LockR-Cyl MIF83BM är en cylinder för låsklass 3 i SSF 1091/SSF 3522, passar till låskistor enligt SFS 5209 och har cylinderring i mässing.



LockR-Cyl MIF85A, MIF83Ax och MIF80Ax.

Passar till låskistor enl. SS 81817382/817383, som är vanliga i Sverige och Norge.



LockR-Cyl MIF85B och MIF83Bx.


Passar till låskistor enligt SFS 5209, som är vanliga i Finland.

(x står för material i cylinderringen.)



Tips: Se informationsbladet [LockR reservdelar och tillbehör](#), som finns att hämta från [RCO:s hemsida](#) under **Mediearkivet > Manualer > Aktuella manualer > Produkter > Cylinder**. (Inloggning krävs.)

Versioner och driftsättning


 **Viktigt:** Om du monterar LockR Cylinder innan den har driftsatts med ODM, kan dörren *endast låsas från insidan*. Om du dessutom monterar en ej driftsatt modell 80XA på insidan kan dörren inte låsas över huvud taget. Driftsättning av LockR-enheter kan med fördel utföras innan montering. Se manualen *Offline-läsare – Driftsätta*. Manualen kan laddas ned från [RCO:s hemsida](#), under **Mediearkivet > Manualer**. (Inloggning krävs.)

RCO:s produkter utvecklas kontinuerligt, vilket innebär att nya versioner av firmware lanseras. Nya versioner kan dels innebära att ny funktionalitet implementerats, eller att redan existerande har optimerats. *Därför rekommenderas alltid senaste version av firmware för respektive enhet.*

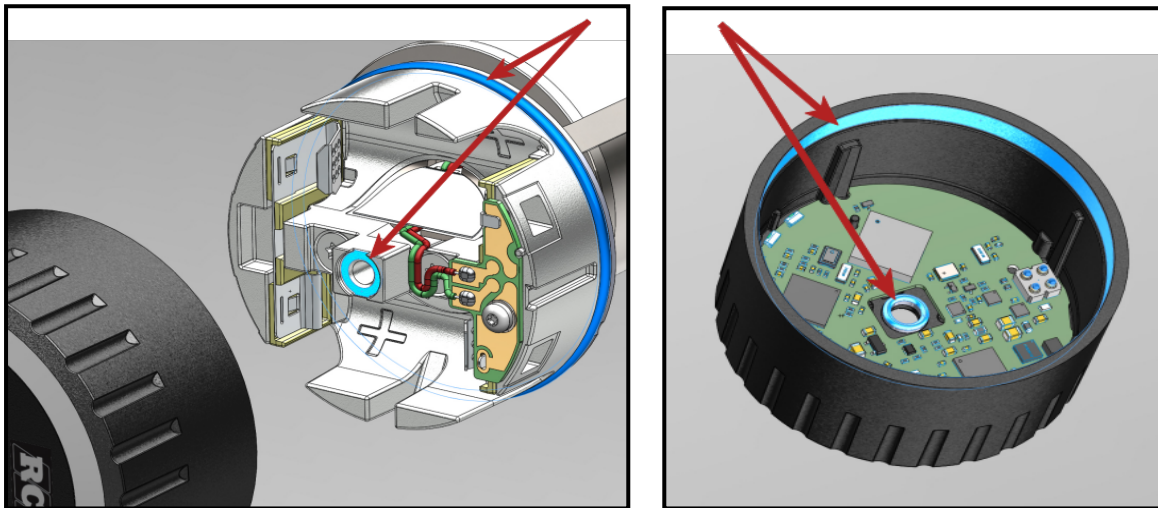
Rekommendation: Kör den [senaste mjukvaruversion](#) (firmware). Även R-CARD M5 bör hållas uppdaterad. Uppdateringar laddas ned från [RCO:s hemsida](#), **Mediearkivet > Mjukvara > Firmware** resp. **Mediearkivet > Mjukvara > Programvara R-CARD M5**. (Inloggning krävs.)

För information om dataöverföring mellan offline-enheter och R-CARD M5 samt om driftsättning av enheterna, se onlinehjälp i R-CARD M5 eller manualen *Offline-läsare – Driftsätta*. Manualen kan laddas ned från [RCO:s hemsida](#), under **Mediearkivet > Manualer**. (Inloggning krävs.) I manualen finns även information om vilka komponenter och firmware-versioner som har stöd för offline-enheter.

OBS: Känsliga delar

 Produkten innehåller ESD-känsliga komponenter. Vid batteribyte eller vid driftsättning vidrör ej produktens elektronik.

Det är också viktigt att inte repa eller skada dessa ytor. Då förlorar produkten tätning mot fukt och vatten (IP67).⁴

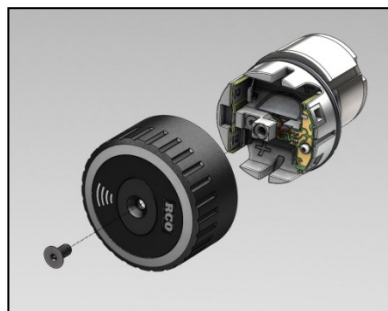


⁴ LockR Cylinder MIF80Ax är endast avsedd för inomhusbruk och är inte IP-klassad.

Sätt i batterierna

! Läs viktig information under "Batterispecifikationer" på sidan 3!

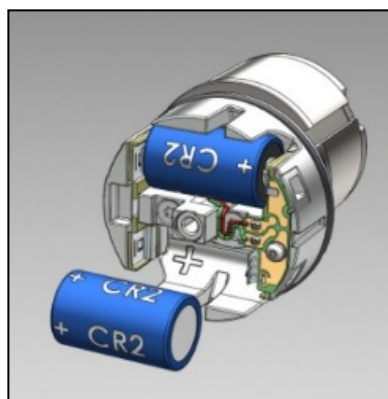
- 1 Skruva bort kåpan med en Torx T20 skruvmejsel.
Om kåpan sitter fast på grund av O-ringstättningen kan den behöva vickas lite för att lossna.



- 2 Sätt i 2 st. nya, torra, rumstempererade CR2-batterier enl. bilden.
Det finns markeringar för plus och minus i chassit. Kläm ihop fjädern på minussidan och vicka ner batteriet mot pluspolen.

Var försiktig med att inte skada kablarna till batterikortet.

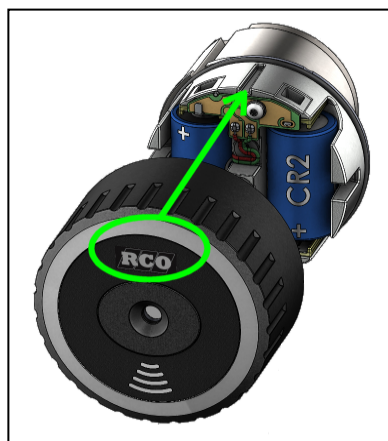
När batterierna sätts på plats kan det hända att enheten svarar med växlande toner i upp till 30 sekunder. Detta är helt normalt och är en indikering på att enheten laddar realtidsklockans energibackup.



- 3 Sätt fast kåpan.
Dra åt skruven med *max. 0,5 Nm*.

Om du inte har momentnyckel, dra åt skruven lätt tills den precis blir stum. Dra sedan åt lite extra, max. 15–20 grader till.

! Skruven får inte överdras! Kåpan kan skadas.



Montering

Kontrollera om LockR Cylinder-modellen passar låskistan

Kontrollera vilken typ av låskista som sitter i dörren och om passande LockR-modell finns till hands.

- Kista med 90 graders slag på roddaren (har fjärilsform som på bilden), exempelvis ASSA ABLOY 310 eller 236, kräver LockR-Cyl MIF80A.

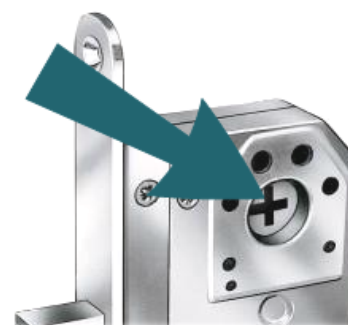
Följ anvisningarna i kapitel "[Montera LockR Cylinder mot rundcylinder](#)" på sidan 14.

Obs: Modell MIF80A får inte användas utomhus. I stället bör man montera en MIF83 eller MIF85-modell och byta till en kista med 360 graders roddare.

- Kista med 360 graders slag på roddaren (ser ut som ett kors), exempelvis ASSA ABLOY 410, 520 eller 8765, kräver LockR-Cyl MIF85A/MIF85B eller MIF83A/MIF83B.

Följ en av följande anvisningarna:

- "[Montera LockR Cylinder mot cylinder med stelopereringsadapter](#)" på sidan 24.
- "[Montera LockR Cylinder mot vred](#)" på sidan 17.



Om låskistan är SSF-godkänd så blir kombinationen med dessa modeller också godkänd. (Uppgifter om "[SSF låsklass](#)" finns på sidan 49.)

Man kan med fördel använda en LockR-Cyl MIF80A på en sådan låskista *inomhus* men kombinationen är inte SSF-godkänd. Däremot uppfyller den Europastandarden SS-EN 15684:2020 på alla punkter och motsvarar därmed SSF 3522-1091 Klass 3 förutom IP-klassen. Den är exakt lika svår att bryta upp.

Kontrollera om LockR Cylinder får plats i dörren

Hålet måste vara ca. 43–45 mm för att cylindern ska få plats.

På tunna kontorsdörrar kan hålet vara borrarat för ovalcylinder. Då är hålet för litet.

Närhet till ljusreflekterande material minskar batteritiden

Enheten går in i viloläge när den inte används. För att väcka enheten används en IR-lysdiod och en mottagare som är placerade i läsaren. När IR-ljuset reflekteras tillbaka till mottagaren aktiveras enheten.

Normalt sker detta när ett kort hålls framför enheten. Även andra föremål kan dock aktivera IR-mottagaren. Här följer tre exempel:

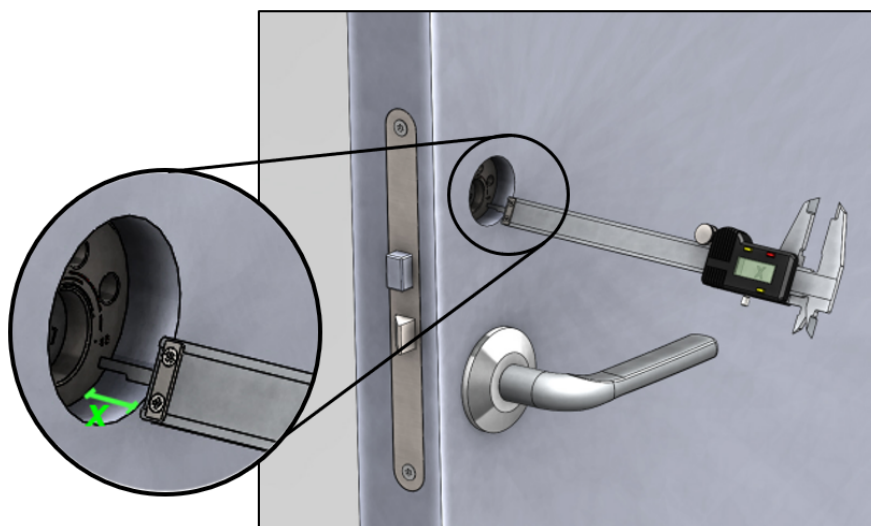
- Om en dörr med en offlineläsare står uppställd kan exempelvis en närliggande vägg reflektera IR-ljuset och aktivera IR-mottagaren. I värsta fall hålls enheten då konstant aktiv, vilket kan leda till att batterierna laddas ur snabbare.
- Om du till exempel monterar en LockR på ett medicinskåp inne i en garderob bör du säkerställa att insidan av garderobsdörren inte reflekterar IR-ljus. Detta kan annars leda till att batterierna laddas ur snabbare när garderobsdörren är stängd.
- Högreflekterande material i närheten kan aktivera IR-mottagaren på betydligt längre avstånd än enhetens normala läsavstånd (3–10 cm). Om till exempel personal som bär reflexväst regelbundet vistas nära enheten kan batteritiden minska.

Tänk på detta när du planerar monteringen.

Montera LockR Cylinder mot rundcylinder

- 1 Mät upp mellanrummet mellan dörrbladet och låskistan (x mm) med ett skjutmått.

Avståndet måste vara minst 10,5 mm för att LockR cylinder ska kunna monteras med levererade detaljer. Vid avstånd mindre än 10,5 mm kontakta RCO Security.



Använd sedan nedanstående tabell för att räkna ut antalet cylinderförlängare och den totala tjockleken på mellanlägg som krävs.⁵

Modell	Mått på x	Formel som ger tjocklek på mellanlägg som krävs	Antal förlängare
MIF85A, MIF83A och MIF80A (svensk-norsk standard)	$x \leq 21$ mm	$21 - x$	0
	$21 \text{ mm} < x \leq 31$ mm	$31 - x$	1
	$x > 31$ mm	$41 - x$	2
MIF85B och MIF83B (finsk standard)	$x \leq 23$ mm	$23 - x$	0
	$23 \text{ mm} < x \leq 33$ mm	$33 - x$	1
	$x > 33$ mm	$43 - x$	2

Plocka fram mellanlägg som formeln ger. Exempel: Tjocklek på mellanlägg som krävs = 9 mm. Använd ett 2 mm mellanlägg, ett 3 mm mellanlägg och ett 4 mm mellanlägg (se tabell på nästa sidan).

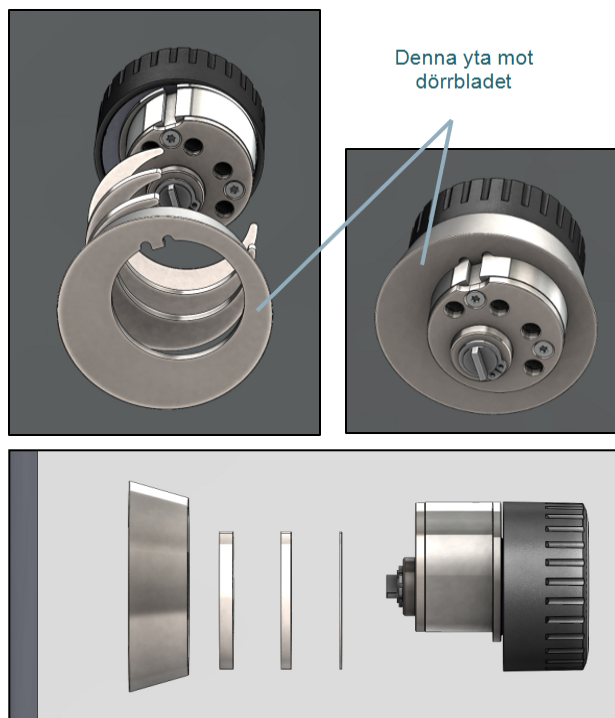
⁵ Använd en vanlig 10 mm cylinderförlängare (inhandlas hos annan källa).

 Tjockleken kan behöva justeras om cylinderringen glappar. Samtidigt får cylinderringen inte spännas hårt.

Djupet i mm	Mellanlägg 0,5 mm	Mellanlägg 1,0 mm	Mellanlägg 2,0 mm	Mellanlägg 3,0 mm	Mellanlägg 4,0 mm
0,5	X				
1		X			
1,5	X	X			
2			X		
2,5	X		X		
3				X	
3,5	X			X	
4					X
4,5	X				X
5		X			X
5,5	X	X			X
6			X		X
6,5	X		X		X
7				X	X
7,5	X			X	X
8		X		X	X
8,5	X	X		X	X
9			X	X	X
9,5	X		X	X	X
10		X	X	X	X
10,5	X	X	X	X	X

- 2** Lägg ev. mellanlägg i cylinderringen. Skjut in chassit genom mellanläggen och cylinderringen och lägg paketet mot dörrbladet.

Styrpinnen på cylinderringen ska föras in i spåret i cylindern.



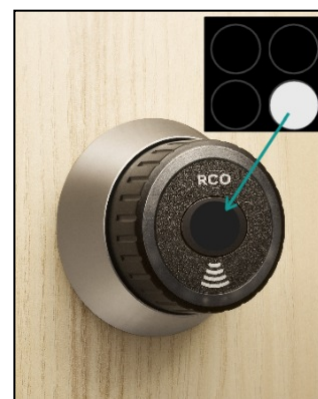
- 3** Kontrollera att cylinderringen ligger precis i spänn. *Behöver man dra för hårt kan låskistan böjas utåt dörrbladet och skadas.*

När antalet distanser och mellanlägg stämmer, montera LockR Cylinder mot rundcylindern, mot 80XA (se s. 35) eller mot vred från baksidan.

Dra åt skruvarna.

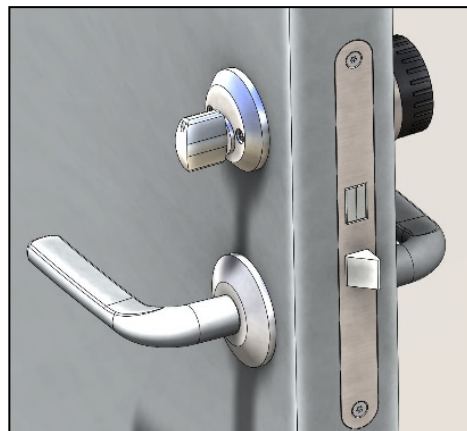
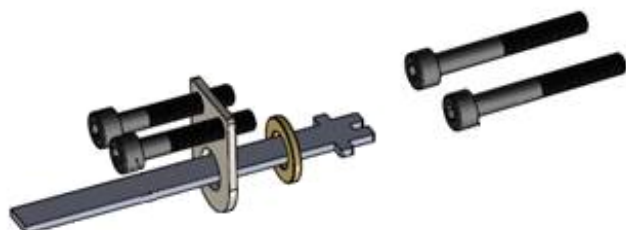


- 4** Rekommendation: Dölj skruven med hjälp av en svart klisterlapp (medföljer).



Montera LockR Cylinder mot vred

Denna montering kräver "stelopereringsadapter" **LockR-CYL-A 83-85 inst.-Cyl**, artikelnr. 20182040, som ingår i leveranser av LockR Cylinder 83 och 85.

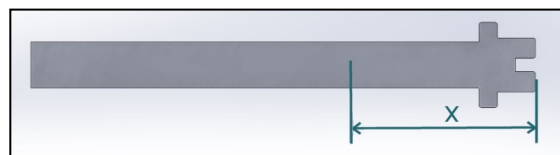


- i För fullgod säkerhetsfunktion, använd ett säkerhetsvred med artikelnr. 20182052 (mattborstat rostfritt utseende) eller 20182050 (högblankt kromat utseende).
Obs: När både stelopereringsadapter och säkerhetsvred monteras krävs ett mellanrum mellan dörrbladet och låskistan på minst 10,2 mm för att de ska få plats.
- ! Vi avråder bestämt från att använda magnetvred (återfjädrande vredcylinder) i kombination med LockR Cylinder.
- ! När du monterar LockR Cylinder 80, 83 eller 85 mot en 360-graders låskista med vred på insidan **MÅSTE** du använda stelopereringsadapter **LockR-CYL-A 83-85 inst.-knob** (20182040).

Innan du börjar

Mät upp tjockleken på dörren.

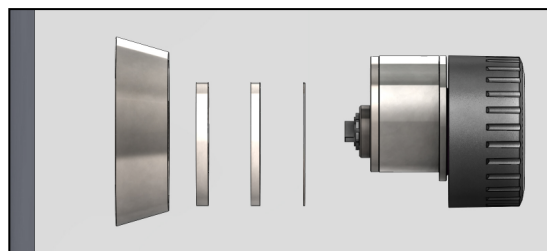
Kapa stelopereringsadaptern enligt formeln
 $x = \text{dörrmått} + 11 \text{ mm}$.



- 1 Mät upp avståndet till låshuset från dörrbladet på den sidan som LockR Cylinder ska sitta på.

Ta fram de mellanlägg som krävs för att montera den, som i steg 1–3 på sidorna 14–16.

Sätt ihop LockR med mellanlägg och skyddsbricka.



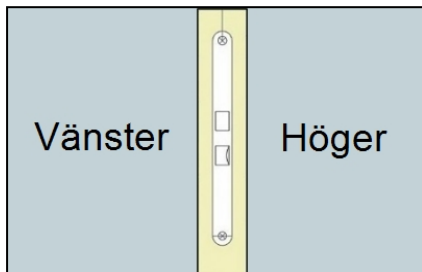
- 2 Skruven kommer att användas till att hålla i LockR Cylindern så att du kan trä på delarna på baksidan i lugn och ro utan att riskera att tappa enheten.

Kapa en lång låsskruv precis vid huvudet.



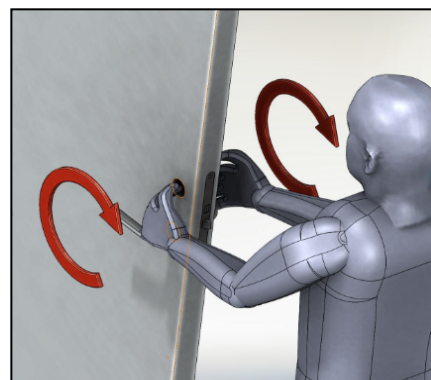
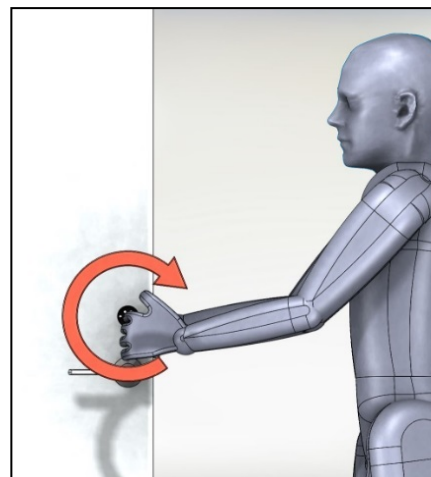
- 3 Kontrollera att låset står i läge öppet. Regeln ska vara inne.

- 4** Placera dig framför slutblecket så att du har låshuset monterat i dörrbladet framför dig. I anvisningen nedan är det viktigt att hålla reda på vänster och höger sida av låshuset.



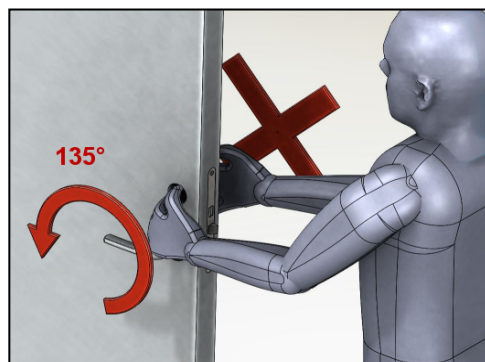
Stick in vänster pekfinger i vänster ring och höger finger i höger ring. Snurra vänstra medurs, högra moturs. De snurrar åt samma håll.

Snurra tills det tar stopp på båda sidor, precis innan låset regler ut.



- 5** Endast för låskista ASSA modell 410 eller 511

Rotera vänster sida sett framifrån på kistan moturs 135 grader, så att de båda korshålen på roddarna linjerar perfekt. Håll i skivan på höger sida så att den inte snurrar med.



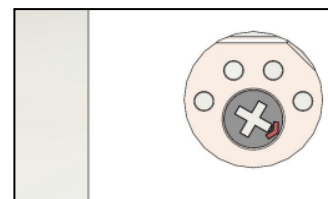
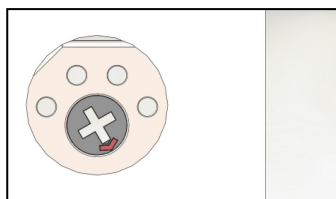
- 6** Kontroll: Skivorna ska se ut enl. nedan. Kontrollera att det stämmer.

Modell

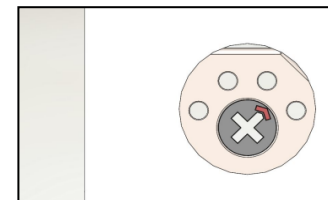
Vänster sida

Höger sida

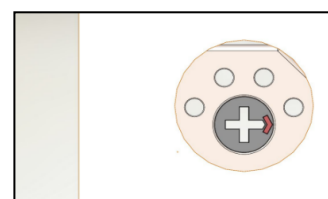
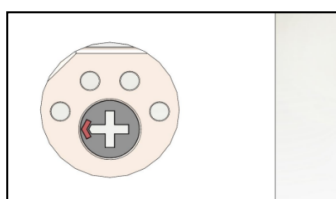
ASSA 410, ASSA 511



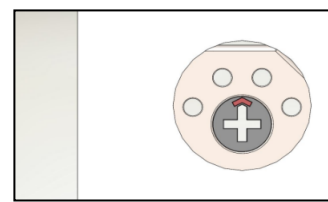
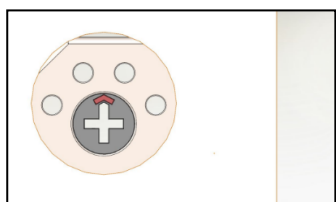
ASSA 8765, Dorma 909



Dorma 912



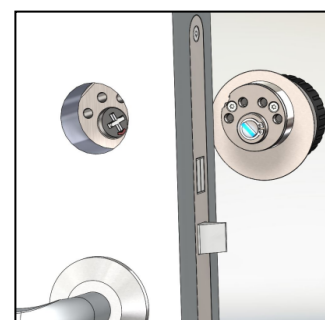
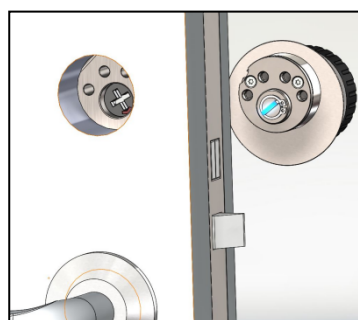
ASSA 510



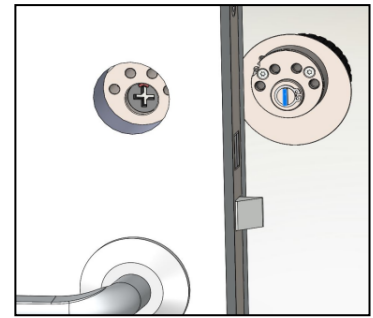
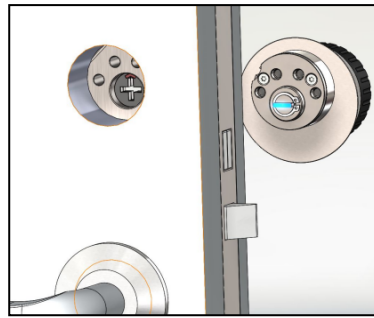
- 7 Nu ställer man LockR Cylinders mejsel i rätt läge beroende på vilken sida den ska sitta på.

! Viktigt: Mejselkopplingen kan sättas in på två sätt i brickan. Bara det ena ger en bra funktion:

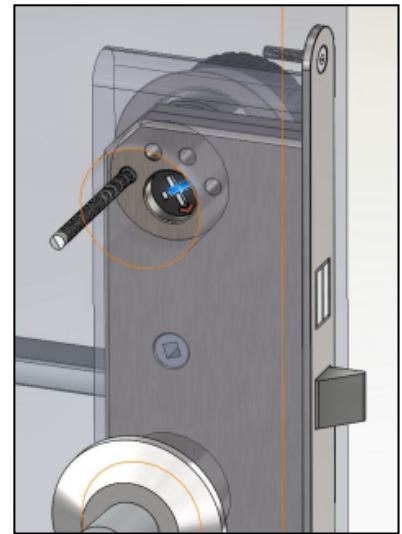
För ASSA 410/511/8765 och Dorma 909: Mejseln ska i uppåt-riktningen peka mot stolpen, oavsett vilken sida LockR Cylindern ska sitta på.



**För ASSA 510 och
Dorma 912: Mejseln ska
monteras horisontellt.**



- 8** Sätt dit LockR Cylinder och dra fast med den långa skruven, så slipper man hålla i den.



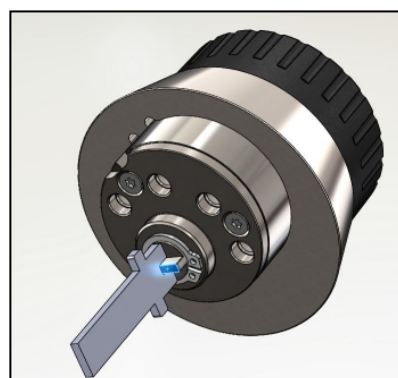
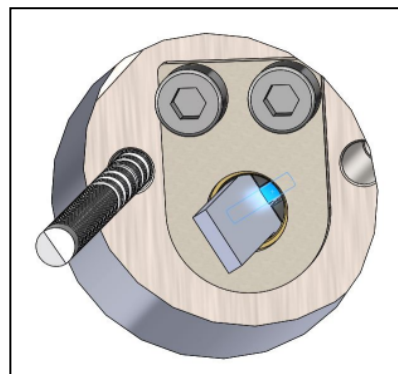
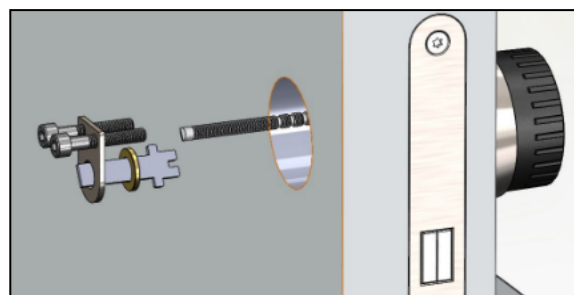
9 Nu sätter man dit stelopereringsadaptorn.

Två saker att hålla reda på:

- Om man har en cylinderförlängare mellan LockR Cylinder och kistan så behöver man använda de två längre M5-skruvarna som följer med.
- Själva stelopereringsadaptorn ska vara vänd 90 grader mot mejseln på LockR Cylinder.

Montera stelopereringsadaptorn enligt bilderna och dra åt de två härdade svarta M5-skruvarna. Plocka sedan bort hjälpskruven.

Sista bilden visar hur den ska sitta i mekanismen.

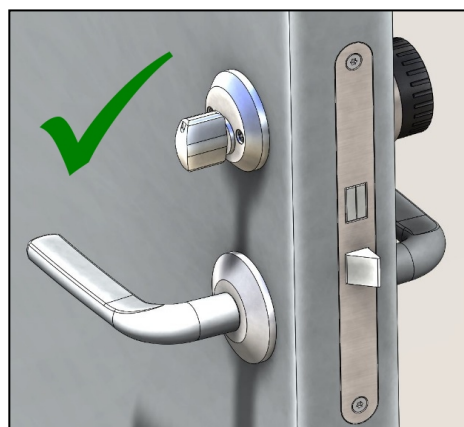
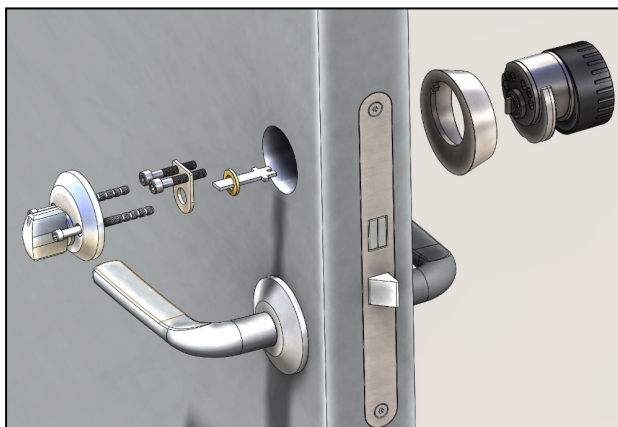
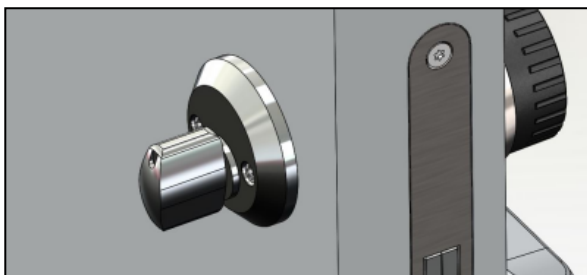
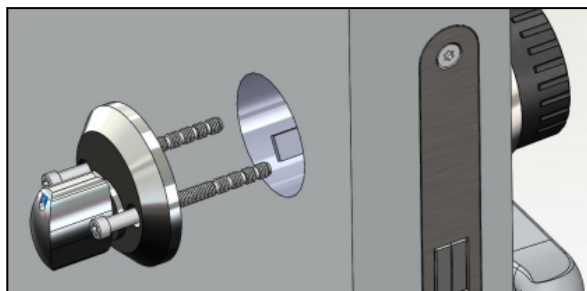


10 Nu monterar man säkerhetsvredet från Noway.

Mät upp avståndet från dörrbladet till kistan på sidan som vredet ska sitta på.

Kapa skruvarna så att totallängden blir 40 mm längre än avståndet.

i **Viktigt:** Orientera det lilla sätet på vredet uppåt. Då kan man se att dörren är låst om den är riktad utåt, öppen om den är riktad inåt. Man behöver alltså inte gå fram och känna på dörren.

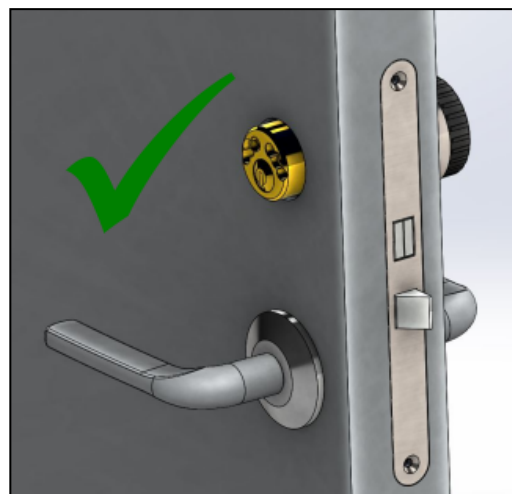


Montera LockR Cylinder mot cylinder med stelopereringsadapter

Denna montering kräver kitet Stelopereringsadapter för LockR mot cylinder, artikelnr. 20182060.



Den längre skruven (MF6S_M5x45) används på dörrar med ett B-mått större än 30 mm. Då krävs det även en cylinderförlängare (inhandlas hos annan källa) på LockR-sidan. Det gäller t.ex. många Daloc lägenhetsdörrar.

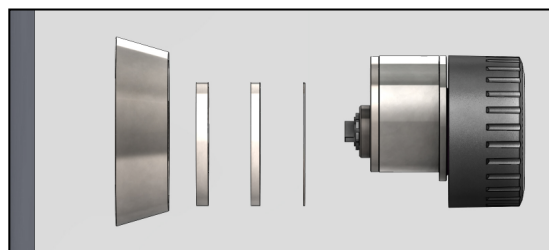


! När du monterar LockR Cylinder 80, 83 eller 85 mot en 360-graders låskista med cylinder på insidan **MÅSTE** du använda stelopereringsadapter **LockR-CYL-A 83-85 inst.-Cyl (20182060)**.

- 1 Mät upp avståndet till låshuset från dörrbladet på den sidan som LockR Cylinder ska sitta på.

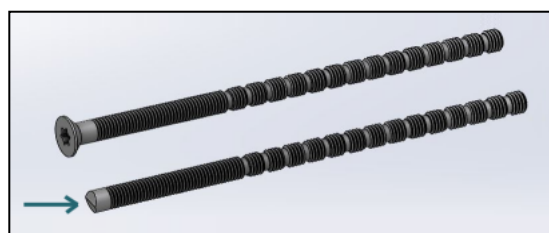
Ta fram de mellanlägg som krävs för att montera den, som i steg 1–3 på sidorna 14–16.

Sätt ihop LockR med mellanlägg och skyddsbricka.



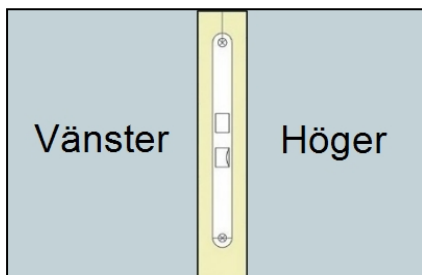
- 2 Skruven kommer att användas till att hålla i LockR Cylindern så att du kan trä på delarna på baksidan i lugn och ro utan att riskera att tappa enheten.

Kapa en lång låsskruv precis vid huvudet.



- 3** Kontrollera att låset står i läge öppet.
Regeln ska vara inne.

- 4** Placera dig framför slutblecket så att du har låshuset monterat i dörrbladet framför dig.
I anvisningen nedan är det viktigt att hålla reda på vänster och höger sida av låshuset.

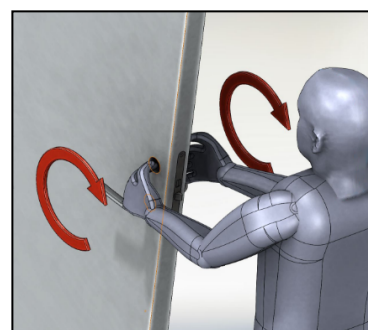
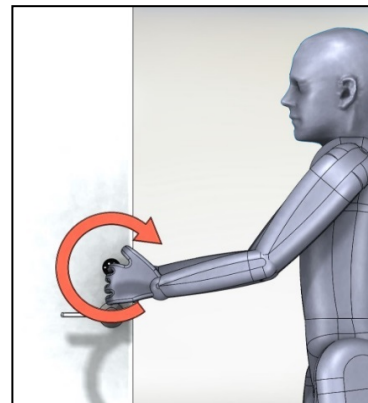


Stick in vänster pekfinger i vänster ring och höger finger i höger ring. Snurra vänstra medurs, högra moturs. De snurrar åt samma håll.

Snurra tills det tar stopp på båda sidor, precis innan låset regler ut.

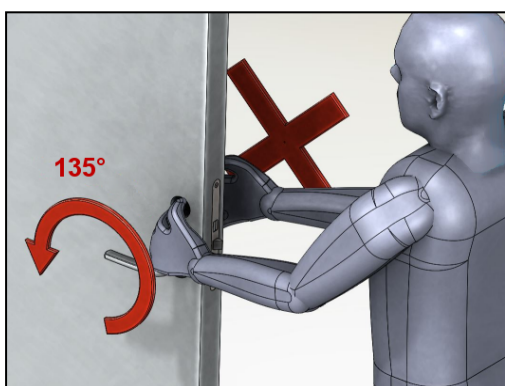
i Endast för låskista ASSA 510:

- Dra upp handtaget så regeln åker ut.
- Snurra båda sidor fram som på bilden, *fram till* "klick"-läget (då handtaget låsas). Handtaget ska förbli olåst.

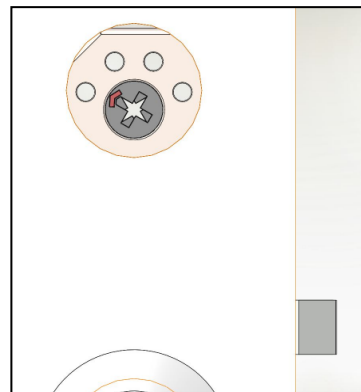


5a Endast för låskista ASSA modell 410 eller 511

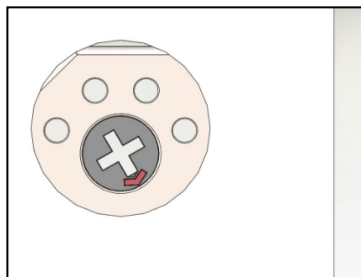
Rotera vänster sida sett framifrån på kistan moturs 135 grader, så att de båda korshålen på roddarna linjerar perfekt. *Håll i skivan på höger sida så att den inte snurrar med.*



Efter steg 4 ser det ut så här, sett från vänster sida:

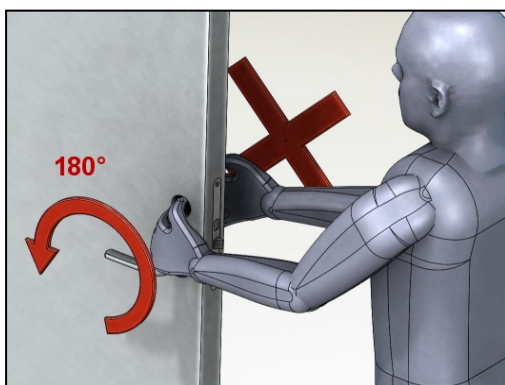


Efter steg 5a ser det ut så här, sett från vänster sida:



5b Endast för låskista ASSA 510 eller 8765 eller Dorma 909

Rotera vänster sida sett framifrån på kistan moturs 180 grader, så att de båda korshålen på roddarna linjerar perfekt. *Håll i skivan på höger sida så att den inte snurrar med.*



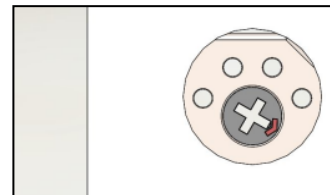
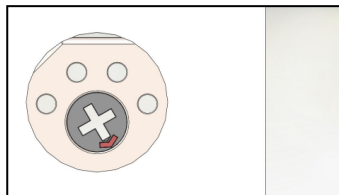
6 Kontroll: Skivorna ska se ut enl. nedan. Kontrollera att det stämmer.

Modell

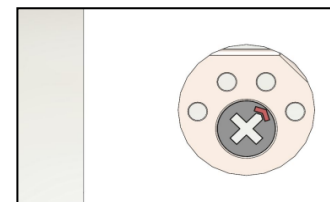
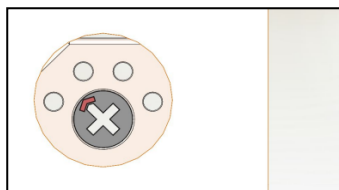
Vänster sida

Höger sida

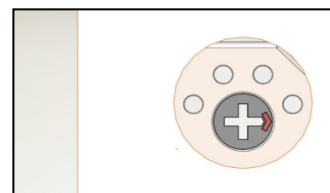
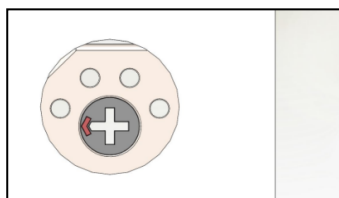
ASSA 410, ASSA 511



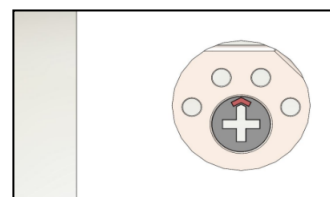
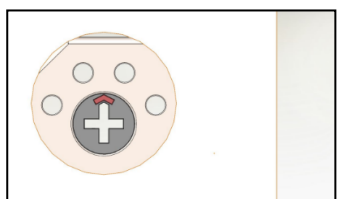
ASSA 8765, Dorma 909



Dorma 912



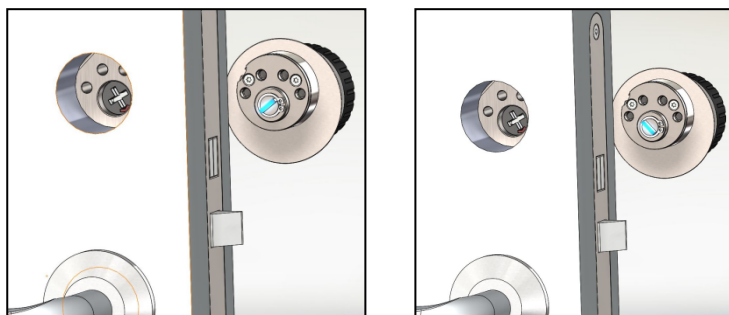
ASSA 510



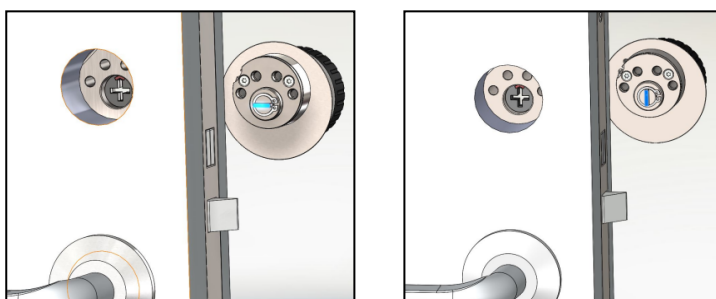
- 7 Nu ställer man LockR Cylinders mejsel i rätt läge beroende på vilken sida den ska sitta på.

För ASSA 410/511/8765 och Dorma 909: Mejseln ska i uppåt-riktningen peka mot stolpen, oavsett vilken sida LockR Cylindern ska sitta på.

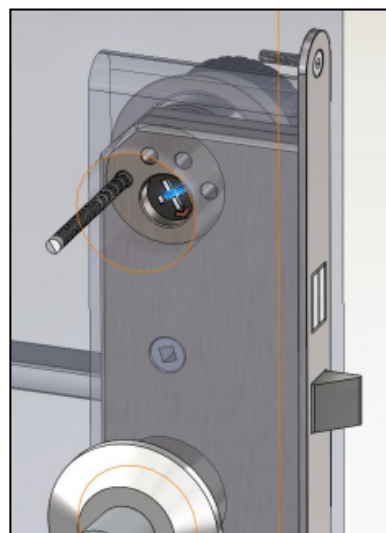
! Viktigt: Mejselkopplingen kan sättas in på två sätt i brickan. Bara det ena ger en bra funktion:



För ASSA 510: Mejseln ska monteras horisontellt.



- 8 Sätt dit LockR Cylinder och dra fast med den långa skruven, så slipper man hålla i den.



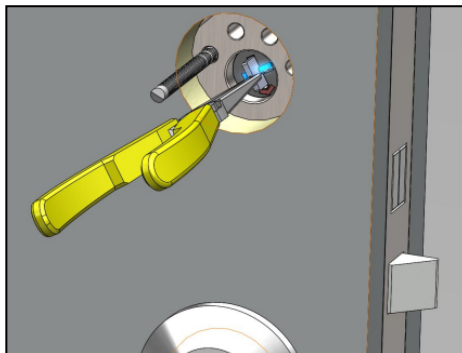
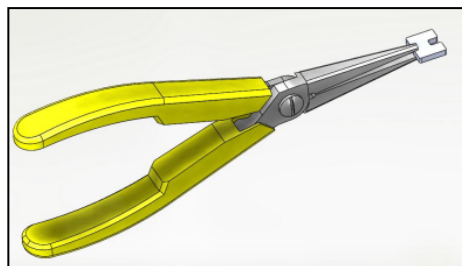
9 Nu sätter man dit stelopereringsadaptorn.

Två saker att hålla reda på:

- Om man har en cylinderförlängare mellan LockR Cylinder och kistan så behöver man använda de två längre M5-skruvarna som följer med.
- Själva stelopereringsadaptorn ska vara vänd 90 grader mot mejseln på LockR Cylinder.

Ta upp stelopereringsadaptorn med en fin spetstång.

Skjut in stelopereringsadaptorn så att den rider över mejseln på LockR Cylindern. Håll koll på hur den står enligt steg "7".

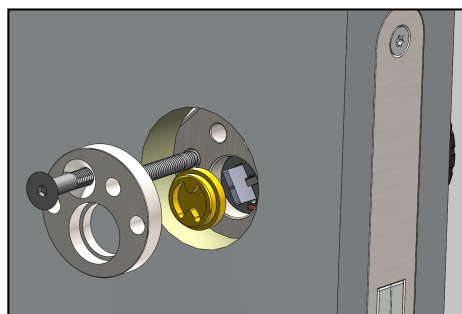


10 Ta fram fjärlsdistansen.

- Den tjocka diametern inåt.
- Halvmånar horisontellt.

Skruva fast stödbrickan med den medföljande försänkta skruven.

Ta sedan bort stödskraven.



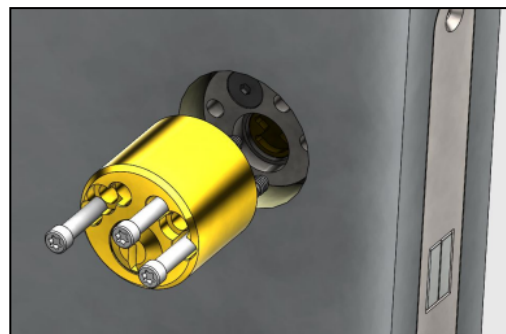
11 Mät upp avståndet från dörrbladet till kistan på sidan som cylindern ska sitta på.

Kapa 3 st. säkerhetsskruvar (ingår ej) så att totallängden blir 40 mm längre än avståndet.

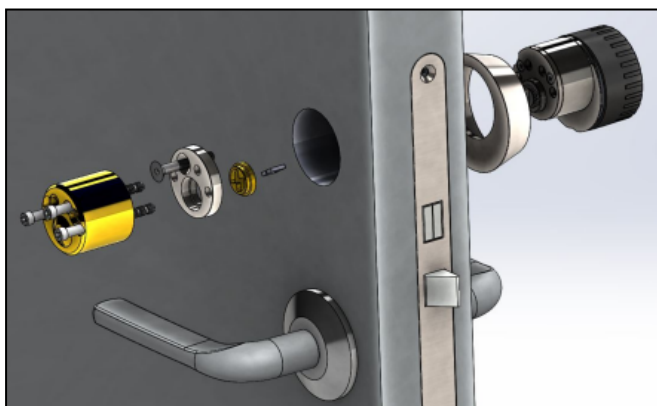
- 12** Skruva fast cylindern. Kontrollera att man kan använda LockR och cylindern och att de inte hindrar varandra.

i Sätt inte i hålet där den försänkta skruven sitter. Den är i vägen.

! Nyckeln ska inte kunna tas ut i två olika lägen (med ett varvs skillnad) då kistan är låst. Ej heller då kistan är olåst. Då kan den låsa möjligheten för LockR cylinder att rotera! Om detta inträffar så är montaget felaktigt gjort och det är bäst att börja om från början. Notera att detta kan inträffa om du försöker montera en kista som inte står omnämnd i denna manual.



- 13** Montera dit LockR cylinder med cylinderringen och eventuella mellanlägg.

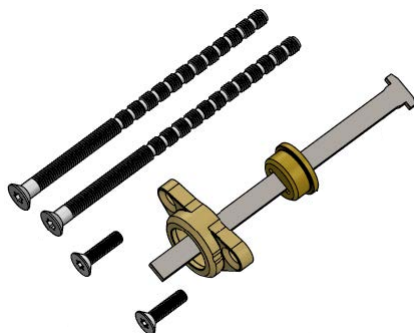


Montera LockR Cylinder mot rimlock med rimlockadapter

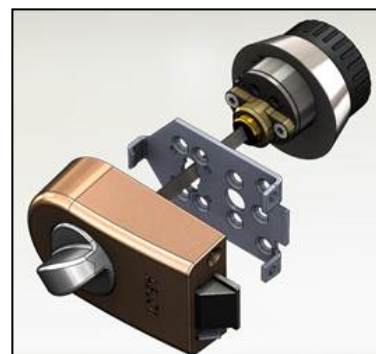
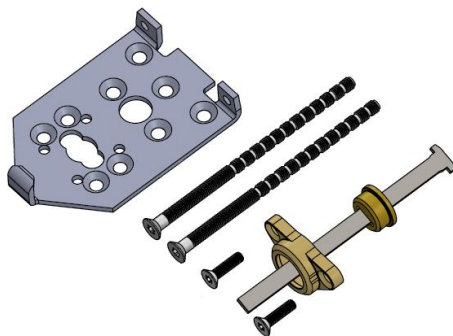
Rimlock Kit används när du ska montera LockR cylinder mot ett s.k. *rimlock-lås*, dvs ett lås för utanpåliggande montage.

Rimlock Kit finns i två varianter:

LockR-CYL-A
Rimlock Kit SV,
artikelnr. 20182010,
används med ASSA
576 med fallregel och
ASSA 577 med
rakregel.



LockR-CYL-A
Rimlock Kit FI,
artikelnr. 20182020,
används med Abloys
rimlock-lås.



Krav på dörrtjockleken

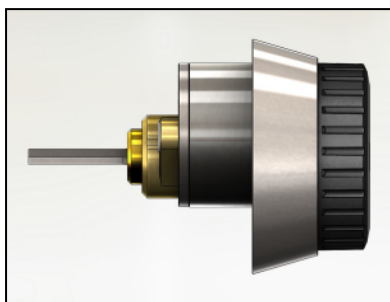
Mät hur tjock dörren är. Dörren måste ha en tjocklek på minst 25 mm, alternativt 23 mm om man även monterar en låsbygel.

Kapa pinnen till rätt längd

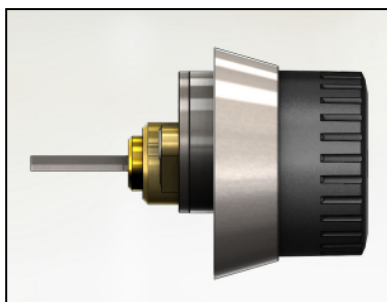
Om dörren är tunnare än 35 mm måste man lägga på lika mycket mellanlägg som dörren är tunnare (dock max. 10 mm, vilket gör att man kan montera enheten på en 25 mm dörr).

Man kan även använda mellanlägg för att få ut vredet så att den blir lite mer ergonomisk. (Glöm inte att ta med tjockleken på dessa mellanlägg när man räknar ut hur mycket man ska kapa pinnen – se nedan.)

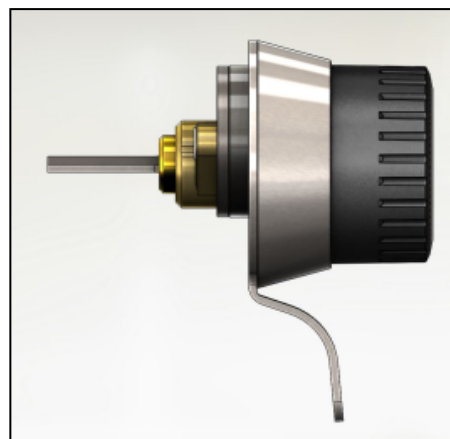
Man kan även montera en låsbygel för att få tag i dörren och då måste man lägga till 2 mm till. (Och kan då montera på en 23 mm dörr.)



Utan mellanlägg



Med 10 mm mellanlägg



Med mellanlägg och låsbygel

- 1** Kapa pinnen enligt en av nedanstående beskrivningarna (+/-2 mm). Ritningen visar hur du mäter längden du ska kapa till.

Låshus ASSA 576 eller ASSA 577

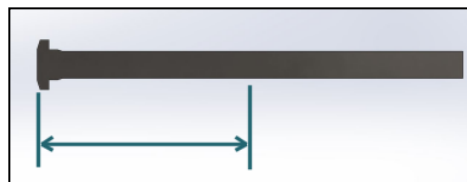
Kapa pinnen enligt följande formel (+/-2 mm):

Längd att kapa till = dörrtjocklek + ev. mellanlägg + ev. låsbygel - 24 mm

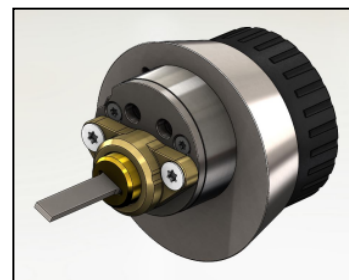
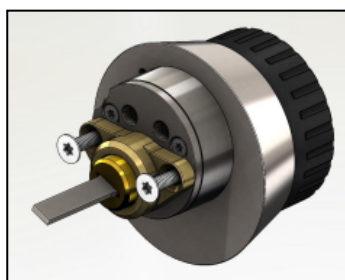
ABLOY-låshus

Kapa pinnen enligt följande formel (+/-2 mm):

Längd att kapa till = dörrtjocklek + ev. mellanlägg + ev. låsbygel - 5 mm

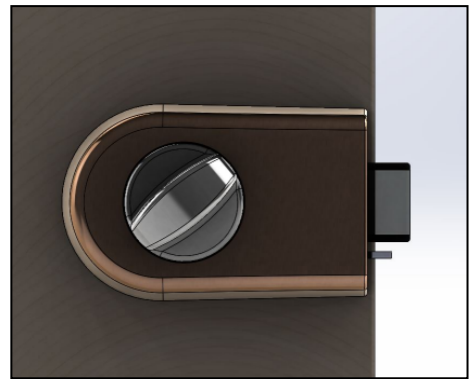


- 2** Skruva ihop adaptern på baksidan av LockR cylinder med de två medföljande skruvarna.



- 3** Mät ut var rimlock-låset ska sitta på dörren, med avstånd till dörrbladskanten enligt manual från tillverkaren.

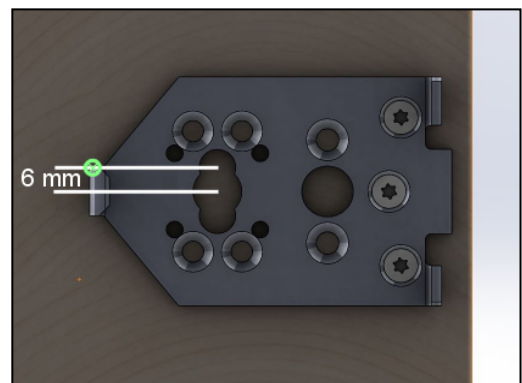
i Tänk på att det på baksidan måste finnas plats för LockR cylinderns skyddsring med diameter 65 mm. Är inte ytan plan så måste man ordna det.



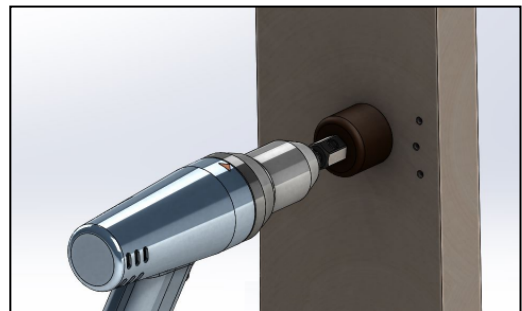
- 4** Skruva fast monteringsplattan. (Byt ut eventuell befintlig finsk monteringsplatta mot från kitet från RCO Security.) Använd lämpliga skruvar för dörrtypen (medföljer ej).

- 5** Du kommer att borra med hålsåg ett 41- till 42-mm hål 6 mm ovanför (eller nedanför) från vredcentrumet. Markera positionen enligt ritningen.

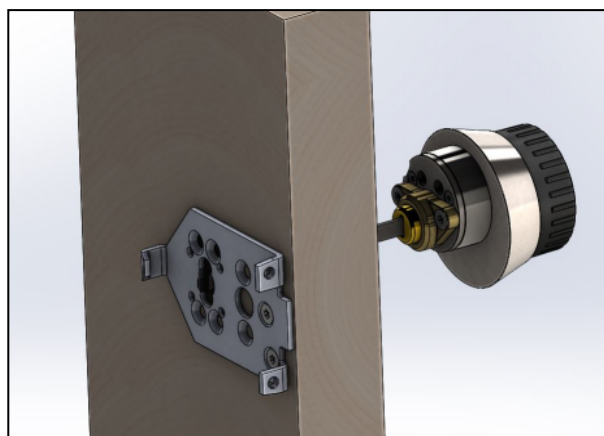
Detta är viktigt då kopplingspinnens centrum är förskjutet 6 mm från LockR cylinderns centrum.



- 6** Skruva bort plattan och borra hålet.



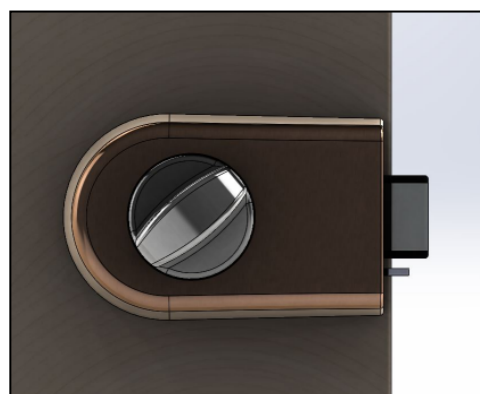
- 7** Skruva tillbaka plattan och trä LockR cylindern med rimlock-adaptorn från baksidan.



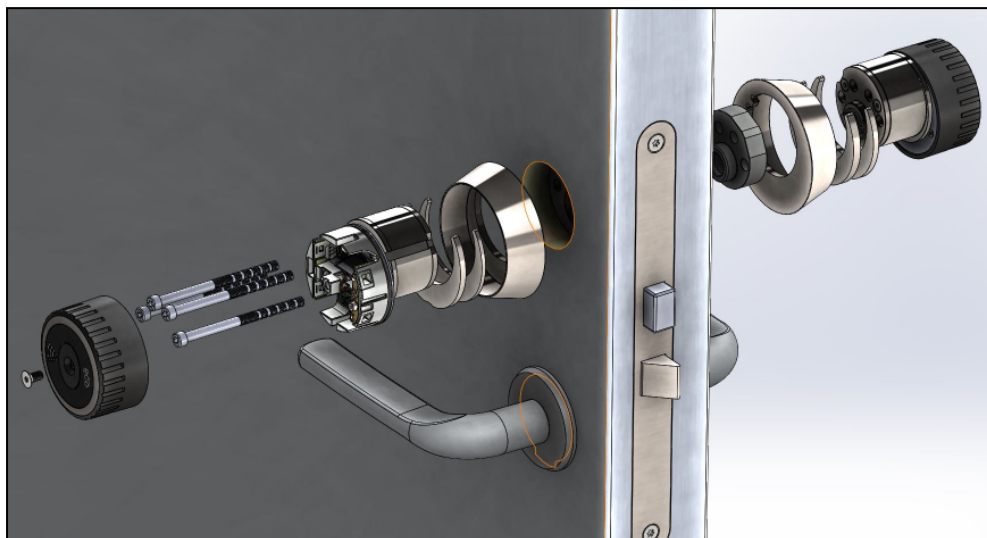
- 8** Tryck LockR cylinder mot dörrbladet och dra fast med de 2 medföljande M5-låsskruvarna.



- 9** Haka på rimlock-låset.

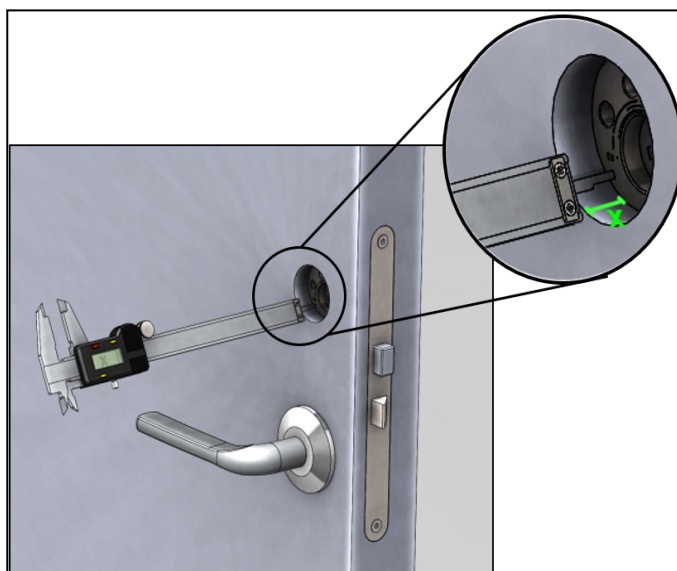


Montera LockR Cylinder mot LockR 80XA (dubbelcylinder)



- 1** Mät upp mellanrummet mellan dörrbladet och låskistan (x mm) med ett skjutmått.

Använd informationen på sidan [14](#) för att räkna ut den totala tjockleken på mellanlägg som krävs.



- 2** Lägg ev. mellanlägg i cylinderringen. Skjut in chassit genom mellanläggen och cylinderringen och lägg paketet mot dörrbladet.

Styrpinnen på cylinderringen ska föras in i spåret i cylindern.

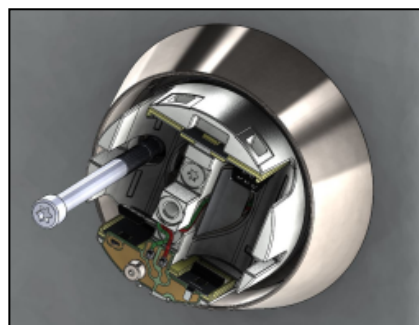
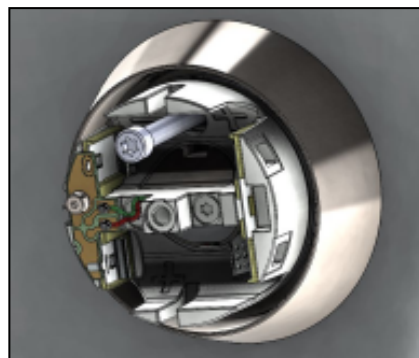
- 3** Kontrollera att cylinderringen ligger precis i spänn. *Behöver man dra för hårt kan låskistan böjas utåt dörrbladet och skadas.*

När antalet distanser och mellanlägg stämmer, montera LockR Cylinder 80XA mot den andra modellen.

Batterihållaren har endast ett skruvhål. För varje skruv får man vrida på batterihållaren tills hålet står i linje med skruvhålet.

Dra åt skruvarna.

Rekommendation: För att säkra bortmontering från insidan, plugga skruvhuvuden med kula eller pinne.



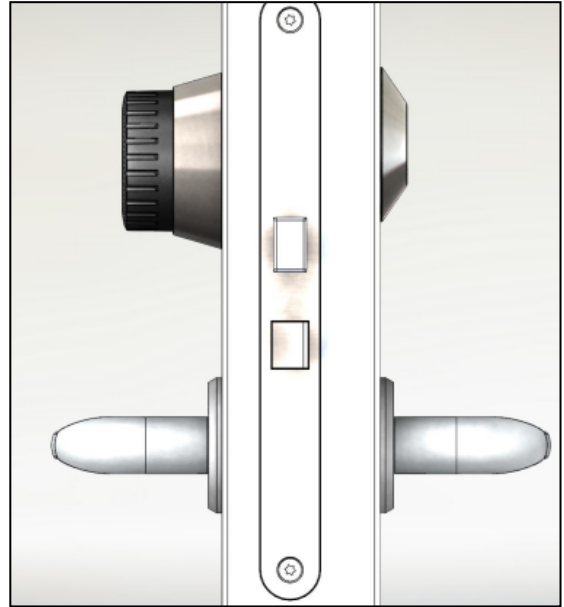
- 4** Sätt på locket med den bifogade skruven.

Rekommendation: Dölj skruven med hjälp av en svart klisterlapp (medföljer).



Montera LockR 80XA mot blindbricka eller säkerhetsbricka

Görs nästan exakt som under "[Montera LockR Cylinder mot LockR 80XA \(dubbelcylinder\)](#)" på sidan 35.



Visa användarna hur man initierar kort

För bästa resultat ska varje användare visas hur man initierar korten vid initieringsläsaren. Sätt gärna upp en lapp eller skylt vid initieringsläsarna tills användarna har lärt sig handhavandet. RCO:s användarmanualer för hårdvara, exempelvis *ReadR 509 – Använda*, beskriver användningen av kortläsare med tillhörande bilder. Sidan som beskriver hur man initierar kort kan användas för att skapa lappar eller skyltar.

Manualen kan laddas ned från [RCO:s hemsida](#), under **Mediearkivet > Manualer**. (Inloggning krävs.)



Visa användarna hur man använder LockR

1. Visa kortet framför kortläsaren.



2. Enheten lyser grönt. Vrid ratten för att låsa eller låsa upp.

3. **Viktigt:** Avvakta det bekräftande vita blinket.

Vid röd blink har motorn inte lyckats frikoppla vredet. Vredet är troligtvis i ändläget och då kan det inte frikopplas. (Jämför med en nyckel som inte kan dras ut ur sitt lås när den har vridits hela vägen till höger eller till vänster.) Detta måste korrigeras:

- a. Visa kortet framför läsaren igen.
 - b. Enheten lyser grönt. Vrid vredet bort från ändläget.
 - c. Avvakta det bekräftande vita blinket!
 - d. Kontrollera att låset är i rätt läge (låst eller olåst). Korrigera vid behov.
4. Stäng dörren/luckan/lådan. Om den ska vara låst,⁶ kontrollera genom att dra i och snurra LockR.

Man behöver inte visa kort för att låsa.

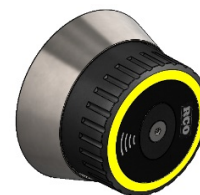
Magenta/lila blink i stället för grönt innebär oftast att behörighet saknas. Om åtkomst inte ska nekas, prova att uppsöka initieringsläsaren och initiera kortet igen. Om åtkomst fortsätter att nekas, kontakta systemansvarig.

Gul blink + 3 pipjud betyder att batterinivån är låg. Vänligen kontakta då systemansvarig.

⁶ LockR kan programmeras i R-CARD M5 till att vara olåst vissa tider eller efter första öppning.

Batteribyte

Batterivarning (gul lampa)⁷ börjar när ca. 10% av batterikapaciteten återstår. **Rekommendation:** Byt batteriet snarast efter att batterivarningen indikerat. Eventuellt schemalagt batteribyte i en större anläggning med utomhus-enheter bör ske på hösten eller tidig vinter. Anledningen är att batteriförbrukningen är störst vid låga temperaturer.



Eventuellt schemalagt batteribyte i en större anläggning med utomhus-enheter bör ske på hösten eller tidig vinter. Anledningen är att batteriförbrukningen är störst vid låga temperaturer.

Vid batteribyte behålls lagrade inställningar för klocka och funktioner under ca. 3 timmar.



Läs viktig information under "[Batterispecifikationer](#)" på sidan 3!

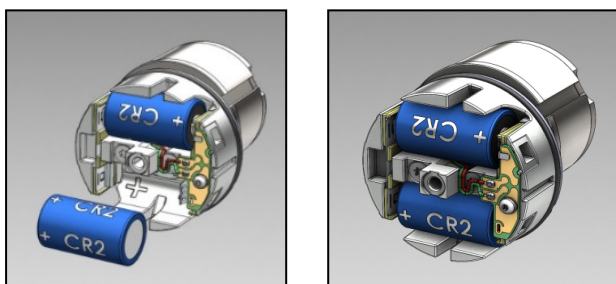
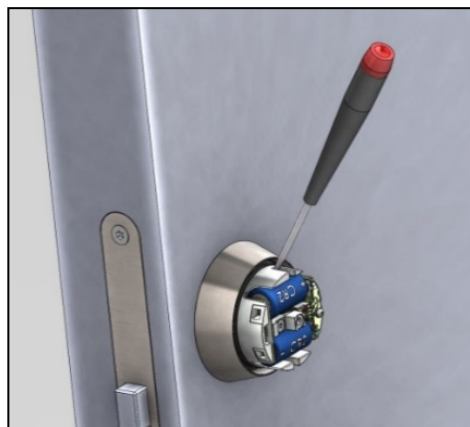
⁷ Batterivarning ger även pip ljud, om **Summer vid batterivarning** markeras när man skapar offline-läsare i R-CARD M5.

Gör så här

1. Skruva bort kåpan med en Torx T20 skruvmejsel.
2. Peta ut de uttjänta batterierna med hjälp av en max. 3 mm flatskruvmejsel.
3. Sätt i 2 st. nya, torra, rumstempererade CR2-batterier enl. bilden.


Det finns markeringar för plus och minus i chassit. Kläm ihop fjädern på minussidan och vicka ner batteriet mot pluspolen.

Var försiktig med att inte skada kablarna till batterikortet.




4. Sätt fast kåpan enl. beskrivningen på sidan 11. Sätt fast kåpan. Dra åt skruven med *max. 0,5 Nm*. Om du inte har momentnyckel, dra åt skruven lätt tills den precis blir stum. Dra sedan åt lite extra, max. 15–20 grader till. **Skruven får inte överdras! Kåpan kan skadas.**
5. Lämna utbytta batterier för återvinning.

Byta ut kåpan eller hela enheten

 Vill du hämta logghändelser från den ursprungliga enheten innan de raderas måste det göras i ett separat förfarande. Steg-för-steg instruktioner hittar du i onlinehjälp, under "Överföra uppdateringar till och hämta data från offline-läsare".

I stora drag:

1. I R-CARD M5, högerklicka på den enhet vars kåpa ska bytas ut och välj **Återställ enhet med ny kåpa**.
Alternativt, högerklicka på den enhet som ska bytas ut helt och välj **Byt ut enhet**.
2. Kopiera filerna till bärbar dator eller surfplatta.
(Om datorn har kontakt med R-CARD M5 Server behöver inte filerna kopieras.)
3. Starta ODM-programmet och ange "lösenordet" (krypteringsnyckeln).
4. I ett domänsystem, välj domän.
5. Klicka på **Konfigurera enheter**. Meddelandet **Anslut till enhet via USB** visas.
6. Skruva bort kåpan med en Torx T20 skruvmejsel.
7. Om den gamla kåpan/enheten inte ska kasseras direkt, fabriksåterställ den:
 - a. Anslut USB-kabeln till kåpan och klicka på **Fabriksåterställning**.
 - b. Enheten startar om. Avvakta tills **Enhetens driftstatus** (längst ner i ODM-programmet) visar **Slutför driftsättningen genom att sätta på kåpan**.
 - c. Sätt tillbaka kåpan för att processen ska avslutas.

 I regel ska defekta kåpor/enheter skickas tillbaka till RCO Security för undersökning. För att en enhet/kåpa ska kunna undersökas eller användas på något annat sätt *måste* den återställas med hjälp av aktuella ODM-filer enl. detta steg.

8. Driftsätt den nya enheten:
 - a. Anslut USB-kabeln till den nya kåpan.
 - b. Välj önskad identitet i nedre rullgardinslistan.
 - c. Klicka på **Driftsätt**.

- d. När överföringen är klar startar enheten om. Avvakta tills **Enhetens driftstatus** (längst ner i ODM-programmet) visar **Slutför driftsättningen genom att sätta på kåpan**.
 - e. Sätt tillbaka kåpan för att processen ska avslutas.
 - f. Testa funktion.
9. Återför data till R-CARD M5 med hjälp av ODM-programmet.
10. Rekommendation: Kontrollera vilken firmware-version den nya/ersättande enheten har. Uppgradera den nya/ersättande enheten om den har en äldre versionsnummer än övriga enheter.


Fabriksåterställning

Vid fabriksåterställning ställer sig enheten i olåst läge och förblir så tills den driftsätts på nytt.

 **Viktigt!** Ha alltid för vana att dra ut USB-kabeln ur offline-läsaren efter att fabriksåterställning gjorts och stänga ODM-programmet efter att data återförts till R-CARD M5 Server.

Gör enligt nedan. Behövs utförligare instruktioner finns dessa i onlinehjälp i R-CARD M5.

1. När du vill återställa en offline-läsare måste data först hämtas ur databasen. Kopiera data från databasen till filer med hjälp av ODM.
Kryssrutan **Visa endast enheter med ändringar** ska vara *avmarkerad*.
2. Kopiera filerna till bärbar dator eller surfplatta.
(Om datorn har kontakt med R-CARD M5 Server behöver inte filerna kopieras.)
3. Starta ODM-programmet och ange "lösenordet" (krypteringsnyckeln).
4. I ett domänsystem, välj domän.
5. Klicka på **Konfigurera enheter**. Meddelandet **Anslut till enhet via USB** visas.
6. Skruva bort kåpan med en Torx T20 skruvmejsel.
7. Anslut USB-kabeln mellan offline-läsaren och datorn/surfplattan.
8. Klicka på **Fabriksåterställning** och bekräfta att enheten ska återställas.
Om enheten ska driftsättas på nytt från samma dator måste USB-kabeln tas ur och sättas i på nytt innan driftsättning kan ske.
9. När återställningen är klar kan du återställa flera enheter. Anslut USB-kabeln till nästa offline-läsare och klicka på **Fabriksåterställning**.
10. Kopiera filerna från bärbar dator eller surfplatta till dator som har kontakt med servern.
(Om datorn har kontakt med R-CARD M5 Server behöver inte filerna kopieras.)
11. Överför data till databasen med hjälp av ODM.

 Detta steg är avgörande för att LockR ska kopplas loss från R-CARD M5-databasen utan att bli obrukbar.

Indikeringar i LockR-enheter

Läsarna är försedda dels med enfärgade LED-lampor och även en inbyggd summer som indikerar status hos enheten. Indikering kan ske i samband med driftsättningen och vid försök av passage i enheten.

Vid uppstart

Indikering	Betydelse
Växlande toner	Laddar RTC supercap (realtidsklockans superkondensator): När batterierna sätts på plats kan det hända att enheten svarar med växlande toner i upp till 30 sekunder. Detta är helt normalt och är en indikering på att enheten laddar realtidsklockans energibackup. Medan energibackupen laddas kommunicerar enheten inte med ODM-programmet.
2 x röd blink	Fel vid ODM. Se manualen <i>Offline-läsare – Driftsätta</i> .
1 pip ljud med 10 sek. mellanrum	CRC (Cyclic Redundancy Check) fel i bootloader. Kontakta RCO Teknisk Support.
2 pip ljud med 10 sek. mellanrum	CRC fel i applikation. Kontakta RCO Teknisk Support.
Magenta (lila) (kort puls)	RTC tidfel (fel i realtidsklockan).
Gul (kort puls) ⁸	Batterivarning.
Grön (kort puls)	Allt OK.

⁸ Batterivarning ger även pip ljud, om **Summer vid batterivarning** markeras när man skapar offline-läsare i R-CARD M5.

Vid visning av kort/tag

Indikering	Betydelse
Magenta (lila) + 3 pip ljud	RTC tidfel. RTC har nollställts eftersom batterierna blivit urladdade. En ny ODM-session krävs för att åter få igång produkten i samband med batteribyte. Produkten kan dock användas med vaktmästarbehörighet, förutsatt att Vaktmästarbehörighet har valts i behörighetsgruppen.
Gul ⁹	Batterivarning. Tips: R-CARD M5 kan konfigureras att rapportera batterivarning via epost.
Grön + 1 pip ljud	LockR är inkopplad, kortet är läst och godkänt. Låset kan öppnas eller låsas.
Röd + 1 pip ljud	Ingen tillgång. Behörighet saknas.
Vit	LockR är frikopplad. Visas efter att man roterat cylindern.
Röd blink i 5 sekunder + växlande pip ljud	Motorkörningsfel. Låset kunde inte öppnas eller låsas enligt styrningen. Försök igen eller korrigera manuellt!
1 x röd blink	Ej driftsatt.
2 x röd blink	Fel vid ODM. Se manualen <i>Offline-läsare – Driftsätta</i> .
3 x röd blink	Fel i EESI.
4 x röd blink	Fel i BLOBB.
5 x röd blink	Fel i loggfil.
6 x röd blink	Fel i spärrlista. Kontakta RCO Teknisk Support.
7 x röd blink	Fel i läsare.
8 x röd blink	Fel i underenhet.
9 x röd blink	Fel i OTP-minne.
10 x röd blink	Fel i flash-minne.

⁹ Batterivarning ger även pip ljud, om **Summer vid batterivarning** markeras när man skapar offline-läsare i R-CARD M5.

Specifikationer

Låssets diameter		39,9 mm
Kåpans diameter		52,2 mm
Cylinderringens diameter		65 mm
Längd in till låskistan	LockR-Cyl MIF85A, MIF85B:	52,5 mm
	LockR-Cyl MIF83A, MIF83B, MIF80A, MIF80XA:	54,7 mm
Totallängd		61 mm



Djup från dörrblad till kistan	LockR-Cyl MIF85A, MIF85B:	Min. 10 mm*
		Max. 20,5 mm**
	LockR-Cyl MIF83A, MIF83B, MIF80A, MIF80XA:	Min. 12 mm*
		Max. 22,5 mm**
<p>* Med cylinderring och 5 mellanlägg.</p> <p>** Med cylinderring, utan mellanlägg. Kan ökas med cylinderförlängare.</p>		
Vikt	LockR-Cyl MIF85A, MIF85B:	340 g
	LockR-Cyl MIF83A, MIF83B, MIF80A, MIF80XA:	360 g
Matningsspänning	2 st. CR2-batterier (ingår ej) ska uppfylla IEC60086-4.	
Strömförbrukning	Aktiv: Max. 300 mA	
	Vila/standby: 10–15µA	
Livslängd på batterier	Vid rumstemperatur: Ca. 3 år med 8 öppningar per dag.	
	Vid -25 °C: 1 till 1,5 år med 10 öppningar per dag.	
	Batterivarning när ca. 10% av batterikapaciteten återstår.	

Temperaturområde	-25 till +65 °C	
Kapslingsklass	IP67 (ej MIF80A eller MIF80XA)	
Vandalklassning	IK 8	
Brandklassning	IE60 Klass B, isolerad dörr från utsidan. ¹⁰	
Lästeknik	Mifare® Classic, 1 eller 4 Kbyte Mifare® Desfire EV2	
Sändarfrekvens	13,56 MHz	
Sändareffekt	-10,99 dBµA/m vid 10 m	
Läsavstånd	Cirka 2–4 cm beroende på transponder. Svarta kort/taggar rekommenderas inte.	
Klocka	<p>Inbyggd klocka och kalender som sätts vid driftsättning. Vid batteribyten behålls lagrade inställningar för klocka och funktioner under ca. 3 timmar.</p> <p>Klockan kan driva +/- 5 minuter per år beroende på temperatur men justeras automatiskt varje gång ODM-programvaran kommunicerar med enheten.</p> <p>Från och med firmware-version 1.09 finns en inbyggd tolerans på 10 minuter. Det innebär att en eventuell tidsskillnad mellan enheten och initieringsläsaren inte påverkar funktionen. Om användarna upplever en fördröjning mellan initiering och möjligheten att låsa upp, rekommenderas en synkning via R-CARD M5 ODM (Offline Device Manager). Steg-för-steg instruktioner ges i programmets hjälpfunktion. Tryck på F1. Uppgradera gärna enheternas firmware till senaste version.</p>	
Loggminne	Räcker till ca. 1500 loggposter.	
Standard	SS-EN 55032, utg 2:2015/AC1:2016 SS-EN 61000-6-2, utg 3:2005/C1:2005 ETSI EN 300 330 V2.1.1	
Certifiering	LockR-Cyl MIF85A, MIF85B:	SBSC certnr. 20-201
	LockR-Cyl MIF83A, MIF83B:	SBSC certnr. 20-202
	LockR-Cyl MIF80A, MIF80XA:	SBSC certnr. 20-203

¹⁰ LockR-Cyl MIF85A, MIF85B, LockR-Cyl MIF83A, MIF83B och LockR-Cyl MIF80A, MIF80XA är certifierade i EN 15684:2020, brandklass B IE60 på isolerad dörr med brand från utsidan, enligt brandrapport och separat intyg från RISE med nummer 2P03368 och 9P08163.

SSF låsklass

LockR-Cyl MIF85A, MIF85B: SSF 1091/SSF 3522 klass 5 EN 15684:2020

Classification - Mechatronic cylinder							
1	2	3	4	5	6	7	8
Category of use	Durability	Fire/smoke resistance	Environmental resistance	Mechanical key related security	Credential related security	System management	Attack resistance
1	6	B	4	0	D	3	B

Classification - Electronic key							
1	2	3	4	5	6	7	8
Category of use	Durability	Fire/smoke resistance	Environmental resistance	Mechanical key related security	Credential related security	System management	Attack resistance
1	6	0	4	0	D	3	0

LockR-Cyl MIF83A, MIF83B: SSF 1091/SSF 3522 klass 3 EN 15684:2020

Classification - Mechatronic cylinder							
1	2	3	4	5	6	7	8
Category of use	Durability	Fire/smoke resistance	Environmental resistance	Mechanical key related security	Credential related security	System management	Attack resistance
1	6	B	4	0	D	3	A

Classification - Electronic key							
1	2	3	4	5	6	7	8
Category of use	Durability	Fire/smoke resistance	Environmental resistance	Mechanical key related security	Credential related security	System management	Attack resistance
1	6	0	4	0	D	3	0

*LockR-Cyl MIF80A, MIF80XA:*¹¹ EN 15684:2020

Classification - Mechatronic cylinder							
1	2	3	4	5	6	7	8
Category of use	Durability	Fire/smoke resistance	Environmental resistance	Mechanical key related security	Credential related security	System management	Attack resistance
1	6	B	4	0	D	3	0

Classification - Electronic key							
1	2	3	4	5	6	7	8
Category of use	Durability	Fire/smoke resistance	Environmental resistance	Mechanical key related security	Credential related security	System management	Attack resistance
1	6	0	4	0	D	3	0

¹¹ LockR 80 och 80XA är likadana som 83 och 85 bortsett från tätningar som gör att de är endast ägnade för inomhusmontering. Inbrottskyddet är det samma.